

11 W 自适应升压 D/AB 类音频功率放大器

功能

- XA9812B 是一款单声道 AB/D 类可选式音频功率放大电路。最大能够给 3Ω 负载的喇叭提供持续的11W 的功率。其低噪声脉宽调制架构，减少了外部元器件数量，电路板面积的消耗，系统的成本，简化了设计。
- XA9812B 采用 ESOP8 封装，特别适合用于大音量、小体重的便携系统中。XA9812B 内部具有过热自动关断保护机制；反馈电阻内置，通过配置外围参数可以调整放大器的电压增益及最佳音质效果，方便应用，是您 USB 低音炮、收音机外放、MP3 播放器、拉杆音响及扩音器完美的解决方案。

特性

- 效率高达 76%
- 对 FM 无干扰，高效率，音质优
- AB/D 类切换
- 11W 输出功率 (10% THD, 3Ω 负载)
- 宽工作电压范围: 3V-5.5V
- 优异的上掉电pop 声抑制
- 差分输入，共模抑制噪声
- 不需驱动输出耦合电容、自举电容和缓冲网络
- 单位增益稳定
- 过热保护，过流，以及欠压保护
- 采用ESOP8封装

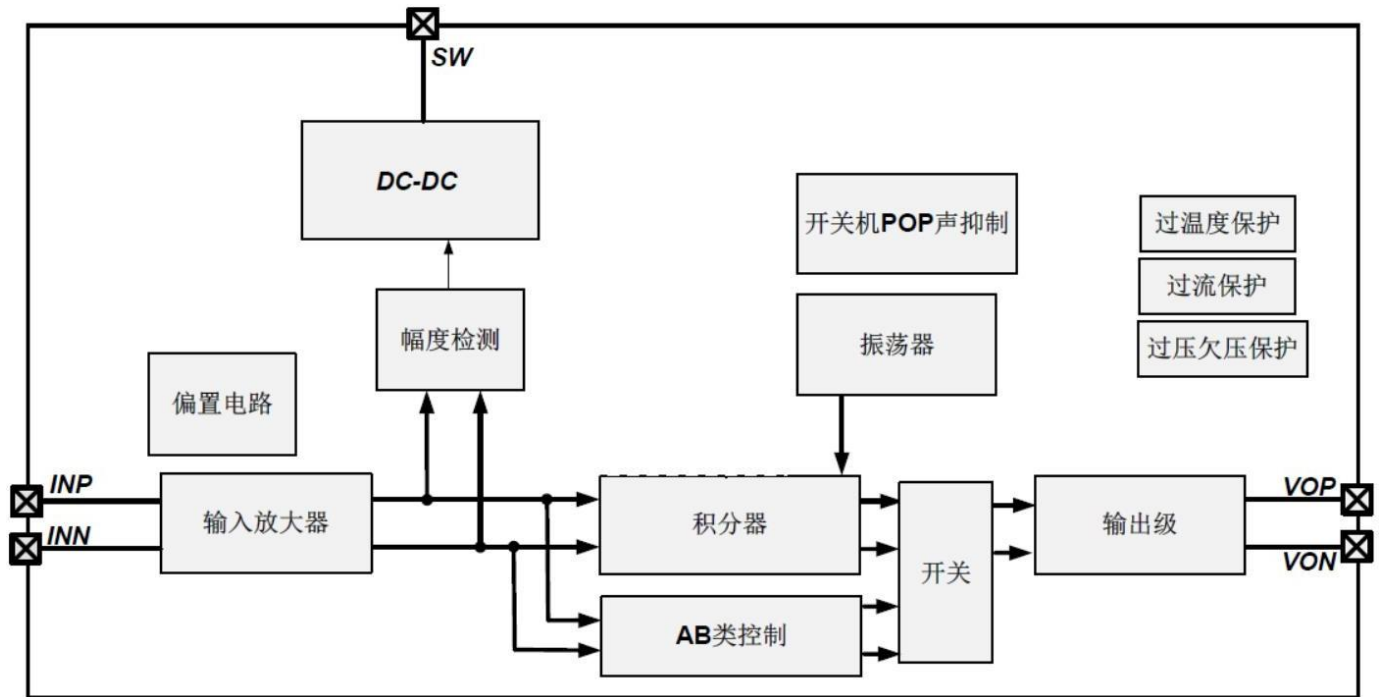
- 供电 VDD=3.7V、升压 PVDD=9V
Po=7.7W, RL=4Ω@<1%THD
Po=9.2W, RL=4Ω@<10%THD
Po=8.8W, RL=3Ω@<1%THD
Po=9.4W, RL=3Ω@<10%THD
- 供电 VDD=4.2V、升压 PVDD=9V
Po=7.7W, RL=4Ω@<1%THD
Po=9.4W, RL=4Ω@<10%THD
Po=9.6W, RL=3Ω@<1%THD
Po=11W, RL=3Ω@<10%THD

应用

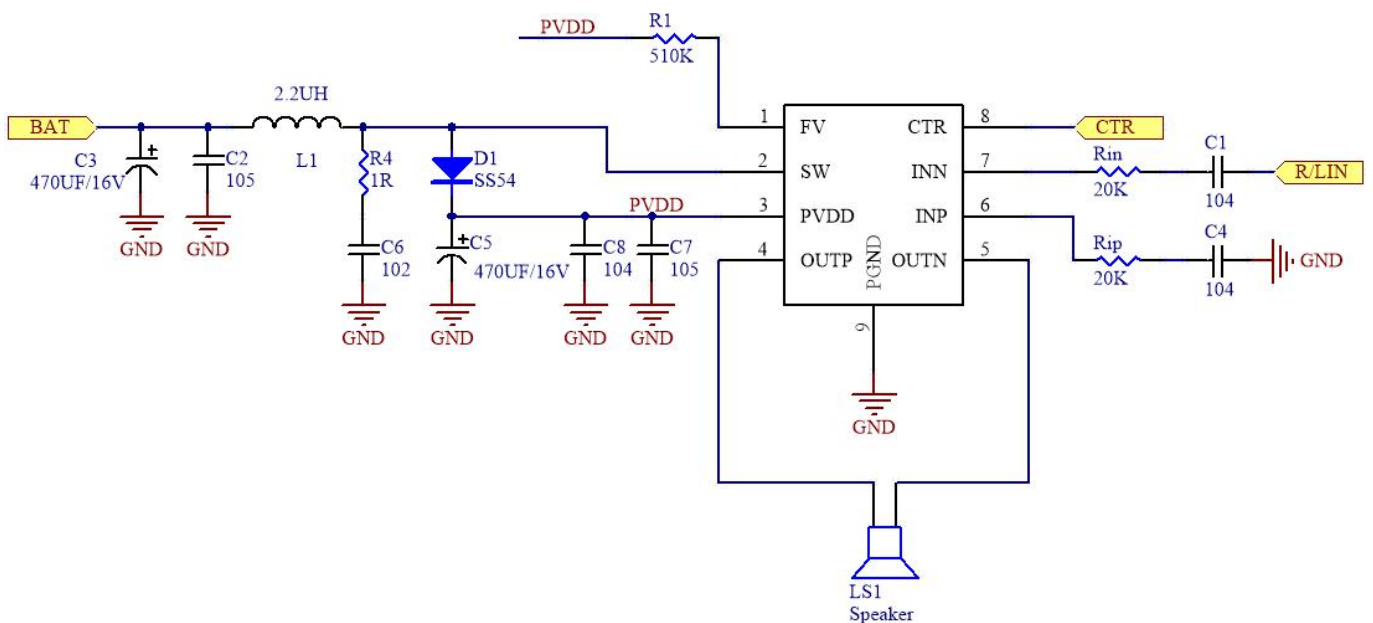
- 互联网智能音箱
- 车载、扩音器、插卡音、收音机等多媒体音
- TV、GPS、DAB、MP3、MP4、MP5、CD
- 数码相机、平板电脑、手掌游戏机
- 安防、工控、医疗设备等

11 W 自适应升压 D/AB 类音频功率放大器

原理框图

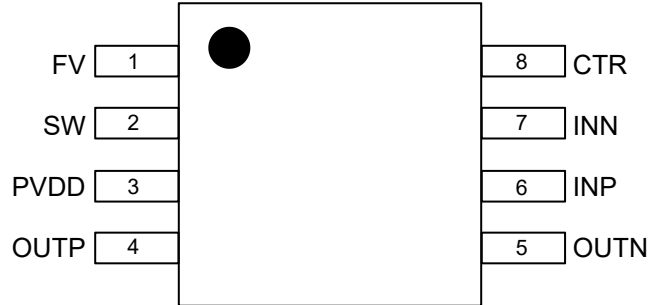


典型应用图(单端输入应用)



11 W 自适应升压 D/AB 类音频功率放大器

引脚分布图



芯片极限值

名称	描述	参数
VDD	供电电压	3V至+5.5V
TA	环境工作温度	-40°C至+85°C
TJ	结工作温度	-40°C至+150°C
Tstg	贮藏温度	-65°C至+150°C
	焊接温度	260°C

注：在极限值之外的任何其他条件下，芯片的工作性能不予保证。

管脚描述

管脚号	管脚名称	I/O	描述
1	FV	I	设定电压
2	SW	I	升压整流管输入
3	PVDD	Power	升压输出和功率电源
4	OUTP	O	功放输出正
5	OUTN	O	功放输出负
6	INP	I	功放输入正
7	INN	I	功放输入负
8	CTR	I	功放模式控制脚
9	PGND	GND	电源地

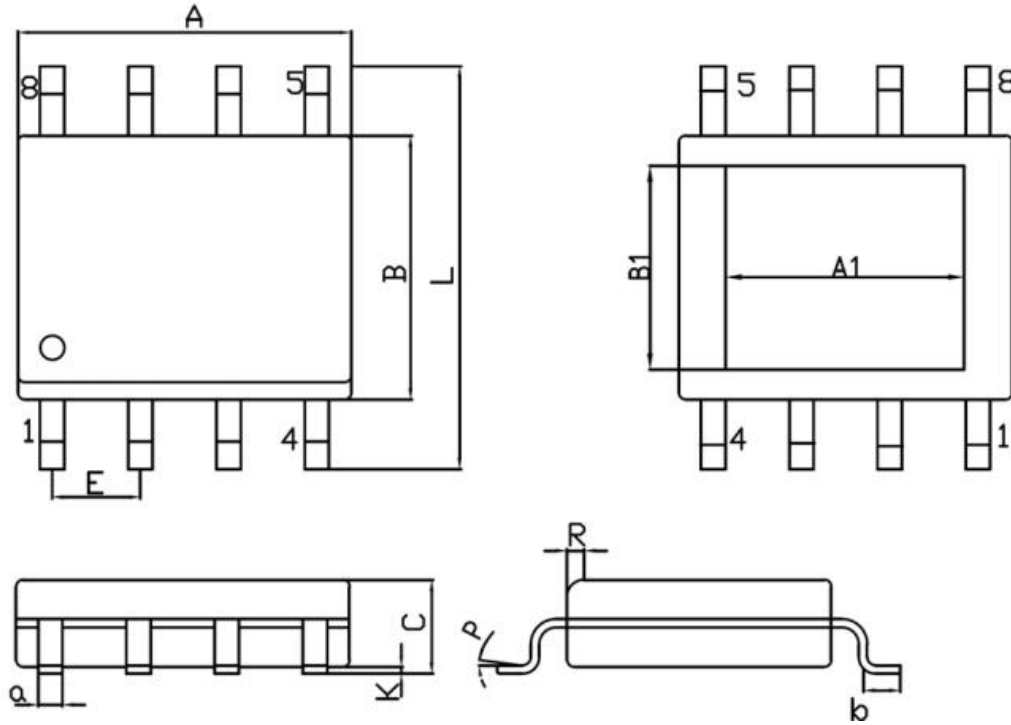
推荐工作条件

参数	描述	最小值	最大值	单位
PVDD	工作电压	3	5.5	V
CTR	高电平输入电压	2	5.5	V
	低电平输入电压	0	0.2	V
TA	工作环境温度	-40	85	°C

11 W 自适应升压 D/AB 类音频功率放大器

芯片的封装

ESOP8 封装尺寸



SYMBOL	DIMENSIONS IN MILLIMETERS		SYMBOL	DIMENSIONS IN MILLIMETERS	
	MIN	MAX		MIN	MAX
A	4.70	5.10	C	1.35	1.75
B	3.70	4.10	a	0.35	0.49
L	6.00	6.40	R	0.30	0.60
E	1.27BSC		P	0°	7°
K	0.02	0.10	b	0.40	1.25
A1	3.1	3.5	B1	2.2	2.6

当本手册内容改动及版本更新将不再另行通知，合肥市汤诚集成电路设计有限公司保留所有权利