

CD-ROM 用 3 相モータドライバ

BA6664FP / BA6664FM

BA6664FP/BA6664FM は、CD-ROM モータ駆動用に開発された 1 チップ IC です。3 相全波疑似リニア駆動方式で、ゲイン切り換え端子、ブレーキモード切り換え端子を内蔵しています。

●用途

CD-ROM、CD-R/RW、DVD

●特長

- 1) 3 相全波疑似リニア方式。
- 2) パワーセーブ、サーマルシャットダウン内蔵。
- 3) カレントリミット、ホールバイアス回路内蔵。
- 4) FG 出力、FG 3 相合成出力内蔵。
- 5) 回転方向検出内蔵。
- 6) 逆転防止回路内蔵。
- 7) ゲイン切り換え端子内蔵。
- 8) ショートブレーキ端子内蔵。
- 9) ブレーキモード切り換え端子内蔵。
- 10) DSP3.3V 対応。

●絶対最大定格 (Ta=25°C)

Parameter	Symbol	Limits	Unit
印加電圧	V _{CC}	7	V
印加電圧	V _M	15	V
許容損失	P _d	2200 ^{*1}	mW
動作温度範囲	T _{opr}	- 20 ~ + 75	
保存温度範囲	T _{stg}	- 55 ~ + 150	
出力電流	I _{OUT}	1300 ^{*2}	mA

*1 70mm × 70mm × 1.6mm ガラスエポキシ基板実装時。

T_a = 25 以上で使用する場合は、1 につき 17.6mW を減じる。

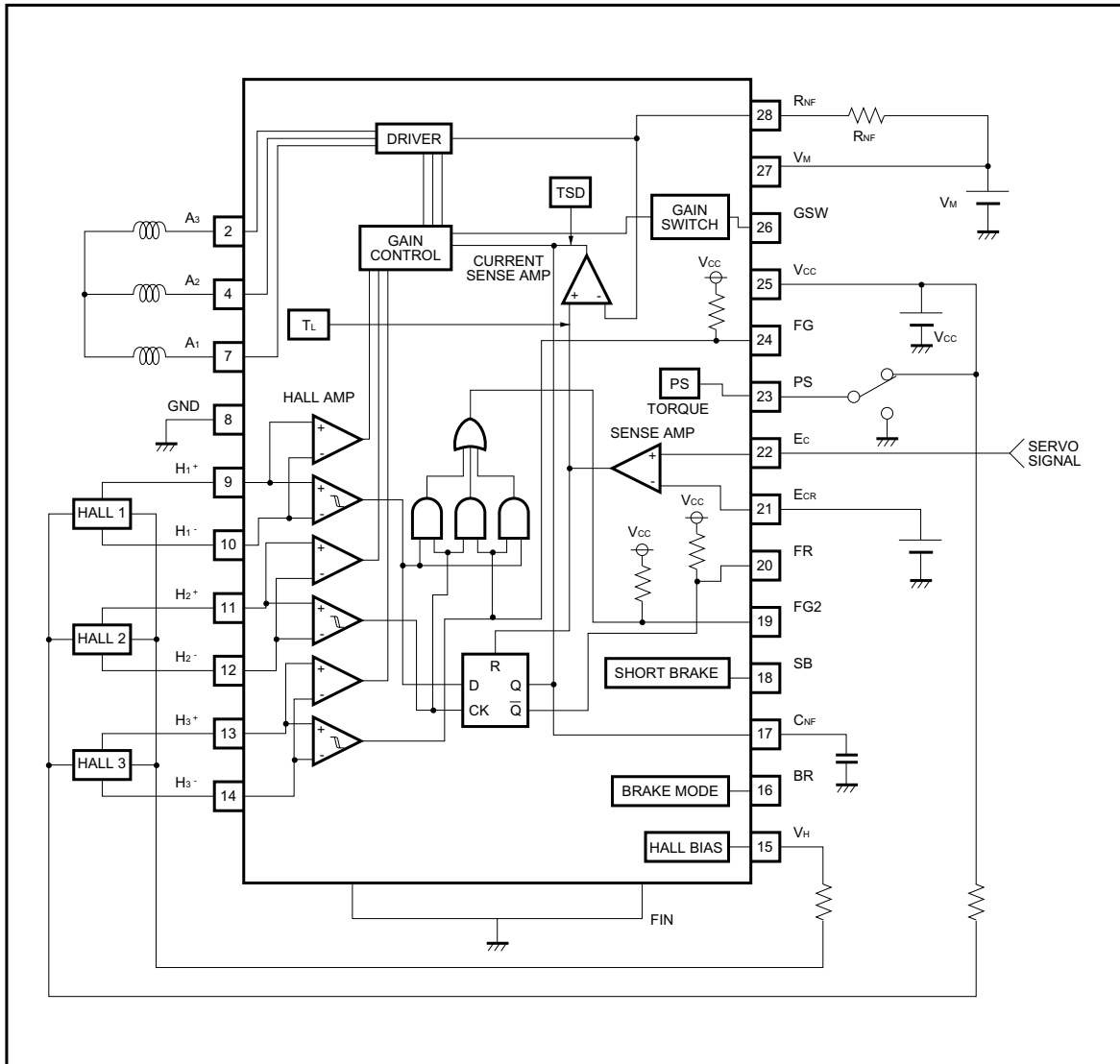
*2 ただし、P_d、ASO、及び、T_j = 150 を超えないこと。

●推奨動作条件 (Ta=25°C)

Parameter	Symbol	Min.	Typ.	Max.	Unit
印加電圧	V _{CC}	4.5	5.0	5.5	V
印加電圧	V _M	3.0	12.0	14.0	V

モータドライバ

●ブロックダイアグラム



モータドライバ

●各端子説明

Pin No.	端子名	機能
1	N.C.	N.C.
2	A ₃	出力端子
3	N.C.	N.C.
4	A ₂	出力端子
5	N.C.	N.C.
6	N.C.	N.C.
7	A ₁	出力端子
8	GND	GND端子
9	H ₁ ⁺	ホ - ル信号入力端子
10	H ₁ ⁻	ホ - ル信号入力端子
11	H ₂ ⁺	ホ - ル信号入力端子
12	H ₂ ⁻	ホ - ル信号入力端子
13	H ₃ ⁺	ホ - ル信号入力端子
14	H ₃ ⁻	ホ - ル信号入力端子
15	V _H	ホールバイアス端子

Pin No.	端子名	機能
16	BR	ブレーキモード切り換え端子
17	C _{NF}	位相補償用コンデンサ接続端子
18	SB	ショートブレーキ端子
19	FG2	FG3相合成信号出力端子
20	FR	回転検出端子
21	E _{CR}	出力電圧制御基準端子
22	E _c	出力電圧制御端子
23	PS	パワーセーブ端子
24	FG	FG信号出力端子
25	V _{CC}	電源端子
26	GSW	ゲイン切り換え端子
27	V _M	モータ電源端子
28	R _{NF}	出力電流検出用抵抗接続端子
FIN	FIN	GND

●入出力回路図

(1) パワーセーブ (pin 23)

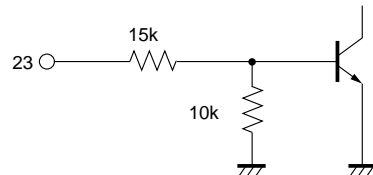


Fig.1

(2) トルク指令入力 (pin 21、pin 22)

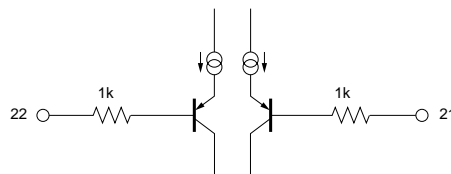
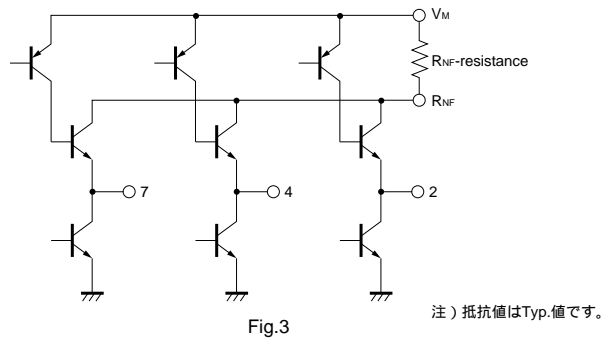


Fig.2

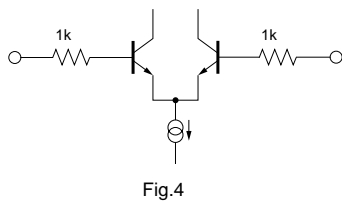
モータドライバ

(3) コイル出力 (A1: pin 7、A2: pin 4、A3: pin 2)

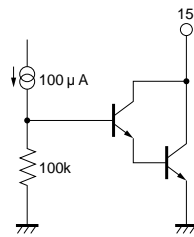


(4) ホール入力

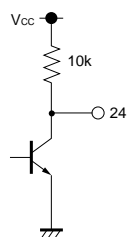
(H1⁺: pin9、H1⁻: pin10、H2⁺: pin11、
H2⁻: pin12、H3⁺: pin13、H3⁻: pin14)



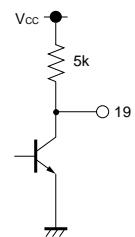
(5) ホールパイアス (pin15)



(6) FG 出力 (pin24)

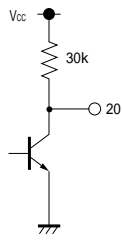


(7) FG2 出力 (pin19)



モータドライバ

(8) FR 出力 (pin20)



FR信号出力	
正転時	L
逆転時	H

注) 抵抗値はTyp. 値です。

Fig.8

(9) ショートブレーキ (pin18)

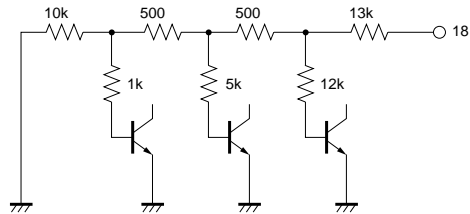


Fig.9

(10) ブレーキモード (pin16)

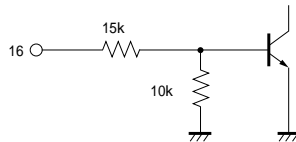


Fig.10

(11) ゲインスイッチ (pin26)

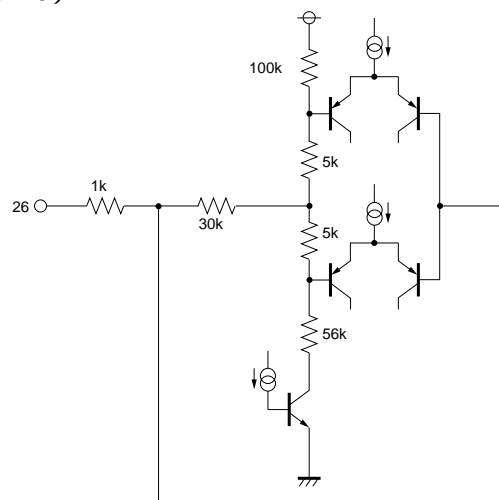


Fig.11

注) 抵抗値はTyp. 値です。

モータドライバ

●電気的特性 (特に指定のない限り) $T_a=25^{\circ}\text{C}$, $V_{CC}=5\text{V}$, $V_M=12\text{V}$

Parameter	Symbol	Min.	Typ.	Max.	Unit	Conditions	Test circuit
全体							
回路電流1	I_{CC1}		0	0.2	mA	PS = "L", GSW = OPEN	Fig.14
回路電流2	I_{CC2}		6.2	9.1	mA	PS = "H", GSW = OPEN	Fig.14
パワーセーブ							
ON電圧範囲	V_{PSON}			1.0	V	内部回路OFF	Fig.15
OFF電圧範囲	V_{PSOFF}	2.5			V	内部回路ON	Fig.15
ホールバイアス							
ホールバイアス電圧	V_{HB}	0.5	0.9	1.5	V	$I_{HB} = 10\text{mA}$	Fig.14
ホールアンプ							
入力バイアス電流	I_{HA}		0.7	3.0	μA		Fig.16
同相入力電圧範囲	V_{HAR}	1.0		4.0	V		Fig.16
最小入力レベル	V_{INH}	50			mV _{P-P}		Fig.16
H ₃ ヒステレシス	V_{HYS}	5	20	40	mV		Fig.19
トルク指令							
入力電圧範囲	E_C, E_{CR}	0		5.0	V	リニア領域 0.5 ~ 3.3V	Fig.18
オフセット電圧 (-)	E_{COFF-}	-75	-45	-15	mV	$E_{CR} = 1.65\text{V}$, GSW = "L"	Fig.18
オフセット電圧 (+)	E_{COFF+}	15	45	75	mV	$E_{CR} = 1.65\text{V}$, GSW = "L"	Fig.18
入力バイアス電流	E_{CIN}	-3		3	μA	$E_C = E_{CR}$	Fig.18
入出力ゲイン "L"	G_{ECL}	0.52	0.65	0.78	A/V	GSW = "L", $R_{NF} = 0.5$	Fig.18
入出力ゲイン "M"	G_{ECM}	1.04	1.30	1.56	A/V	GSW = OPEN, $R_{NF} = 0.5$	Fig.18
入出力ゲイン "H"	G_{ECH}	2.24	2.80	3.36	A/V	GSW = "H", $R_{NF} = 0.5$	Fig.18
ゲイン切り換え							
"L" 電圧範囲	V_{GSIL}			1.0	V		Fig.19
"H" 電圧範囲	V_{GSIH}	3.0			V		Fig.19
OPEN電圧	V_{GSNOP}		2.0		V		Fig.15
FG							
FG出力 "H" 電圧	V_{FGH}	4.5	4.8		V	$I_{FG} = -20\mu\text{A}$	Fig.20
FG出力 "L" 電圧	V_{FGL}		0.2	0.4	V	$I_{FG} = 3\text{mA}$	Fig.20
FG2							
FG2出力 "H" 電圧	V_{FG2H}	4.6	4.9		V	$I_{FG2} = -20\mu\text{A}$	Fig.20
FG2出力 "L" 電圧	V_{FG2L}		0.2	0.4	V	$I_{FG2} = 3\text{mA}$	Fig.20
DUTY (参考値)	DU		50		%		
回転検出							
FR出力電圧 "H"	V_{FRH}	4.1	4.4		V	$I_{FR} = -20\mu\text{A}$	Fig.20
FR出力電圧 "L"	V_{FRL}		0.2	0.4	V	$I_{FR} = 3\text{mA}$	Fig.20
出力							
出力飽和電圧 "H"	V_{OH}		1.0	1.4	V	$I_O = -600\text{mA}$	Fig.17
出力飽和電圧 "L"	V_{OL}		0.4	0.7	V	$I_O = 600\text{mA}$	Fig.17
ブリドライブ電流	I_{VML}		35	70	mA	$E_C = 5\text{V}$, 出力オープン	Fig.19
出力リミット電流	I_{TL}	560	700	840	mA	$R_{NF} = 0.5$	Fig.15

モータドライバ

Parameter	Symbol	Min.	Typ.	Max.	Unit	Conditions	Test circuit
ショートブレーキ							
ON電圧範囲	V _{SBON}	2.5			V	BR = 0V	Fig.10
OFF電圧範囲	V _{SBOFF}			1.0	V	BR = 0V	Fig.10
ブレーキモード							
ON電圧範囲	V _{BRON}	2.5			V	E _c > E _{CR} , SBオープン	Fig.10
OFF電圧範囲	V _{BR OFF}			1.0	V	E _c > E _{CR} , SBオープン	Fig.10

モータドライバ

●測定回路図

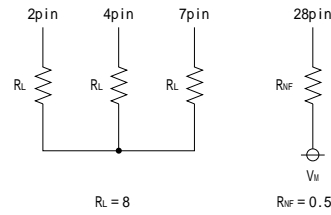


Fig.12

入出力表

Pin.No	入力条件						出力状態						測定ポイント		
							正転			逆転					
	9 H1 ⁺	10 H1 ⁻	11 H2 ⁺	12 H2 ⁻	13 H3 ⁺	14 H3 ⁻	7 A1	4 A2	2 A3	7 A1	4 A2	2 A3			
条件1	L	M	H	M	M	M	H	L	L	L	L	H	H	7pin HIGH	入力電圧 H = 2.6V M = 2.5V L = 2.4V
条件2	H	M	L	M	M	M	L	H	H	H	L	L	L	7pin LOW	
条件3	M	M	L	M	H	M	L	H	L	H	L	H	H	4pin HIGH	
条件4	M	M	H	M	L	M	H	L	H	L	H	L	L	4pin LOW	
条件5	H	M	M	M	L	M	L	L	H	H	H	L	L	2pin HIGH	
条件6	L	M	M	M	H	M	H	H	L	L	L	H	H	2pin LOW	

注1： 正転 $E_c < E_{CR}$
逆転 $E_c > E_{CR}$

Fig.13

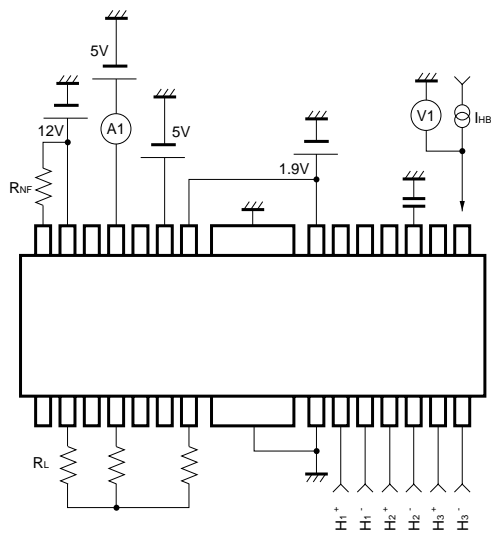


Fig.14

- icc1 : 電流計 A1 の値
VPS=0 [V]
H1、2、3⁺=1 / 2Vcc+0.1 [V]
H1、2、3⁻=1 / 2Vcc [V]
- icc2 : 電流計 A1 の値
VPS=5 [V]
H1、2、3⁺=1 / 2Vcc+0.1 [V]
H1、2、3⁻=1 / 2Vcc [V]
- V_{HB} : 電圧計 V1 の値
VPS=5 [V]
I_{HB}=10 [mA]

モータドライバ

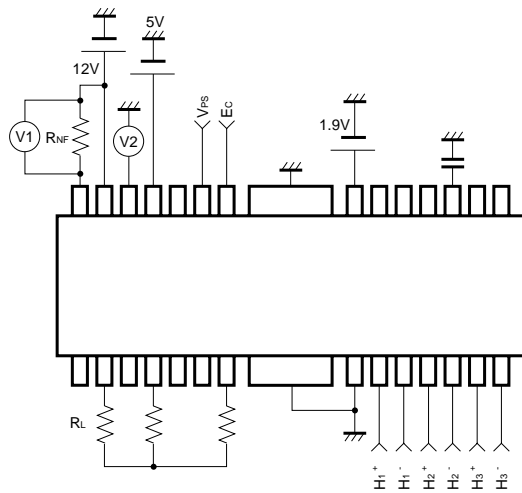


Fig.15

- V_{PSON} : 出力端子が入出力表どおりになる
VPS の範囲 (入力条件 1~6)
- V_{PSOFF} : 出力端子が全てオープンになる
VPS の範囲 (入力条件 1~6)
- I_{TL} : 電圧計 V1 の値 / 0.5
VPS=5 [V] Ec=0 [V]
(入力条件 1~6)
- V_{GSWOP} : 電圧計 V2 の値
VPS=5 [V]

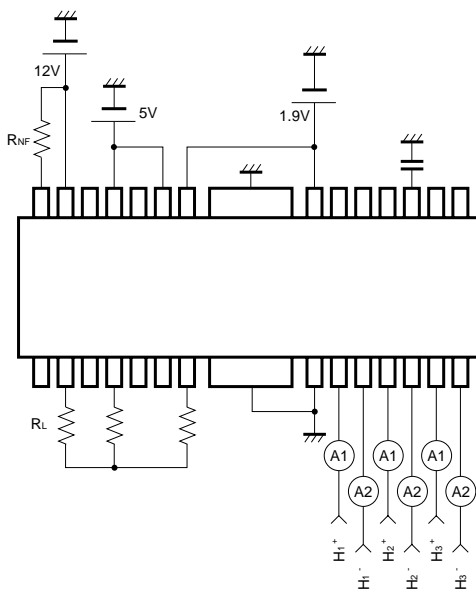


Fig.16

- I_{HA} : Hn⁺=4.0V、Hn⁻=2.5V の条件で H⁺ に流れ込む電流
Hn⁺=2.5V、Hn⁻=4.0V の条件で Hn⁻ に流れ込む電流
(n=1、2、3)
- V_{HAR} : 出力端子が入出力表どおりになるホール電圧範囲
- V_{INH} : 出力端子が入出力表どおりになるホール入力レベル
| Hn⁺-Hn⁻ | Hn⁻=2.5V

モータドライバ

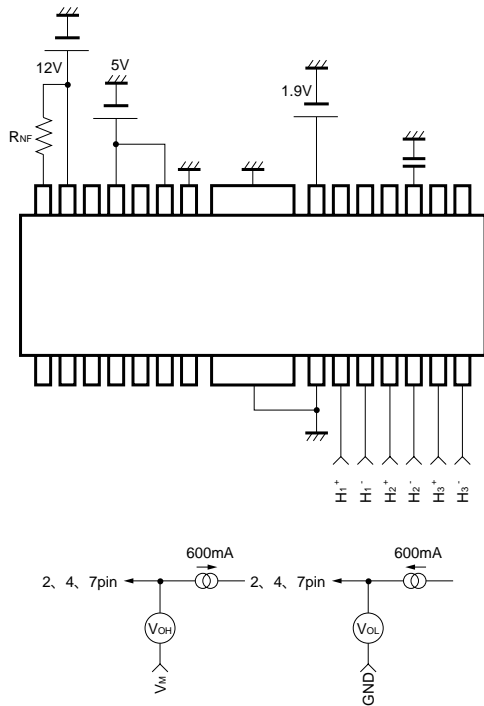


Fig.17

V_{OH} : 入力条件により出力測定端子を“H”にした状態で、その端子から 600mA 流出させた時の V_{OH} の値 (V_M - R_{NF} 間ショート)

V_{OL} : 入力条件により出力測定端子を“L”にした状態で、その端子に 600mA 流入した時の V_{OL} の値

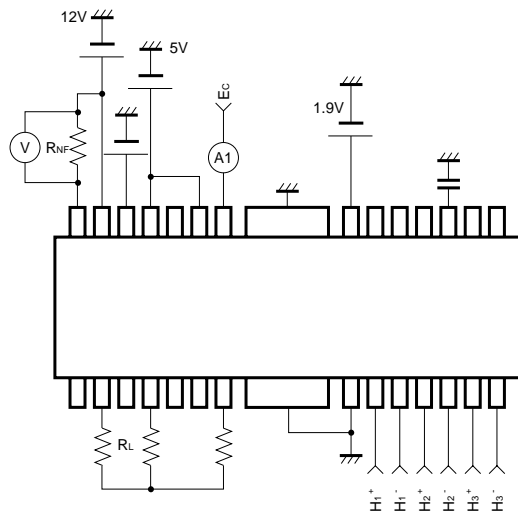


Fig.18

E_C : トルク指令動作電圧範囲

E_{COFF±} : GSW=0V、ECR=1.9V として E_C を変化させ、V_{RNF} 電圧が 3mV となる E_C の電圧範囲 (Fig.21 参照)

E_{CIN} : E_C=ECR=1.9V 時の電流計 A の値

G_{ECL} : GSW=0V、ECR=1.9V

EC=1.3V のときの V の値 V₁

EC=1.7V のときの V の値 V₂

$$G_{ECL} = \{(V_1 - V_2) / (1.7 - 1.3)\} / R_{NF}$$

$$R_{NF} = 0.5\Omega$$

G_{ECM} : GSW=OPEN、ECR=1.9V

EC=1.6V のときの V の値 V₃

EC=1.8V のときの V の値 V₄

$$G_{ECM} = \{(V_3 - V_4) / (1.8 - 1.6)\} / R_{NF}$$

G_{ECH} : GSW=5V、ECR=1.9V

EC=1.75V のときの V の値 V₅

EC=1.85V のときの V の値 V₆

$$G_{ECH} = \{(V_5 - V_6) / (1.85 - 1.75)\} / R_{NF}$$

モータドライバ

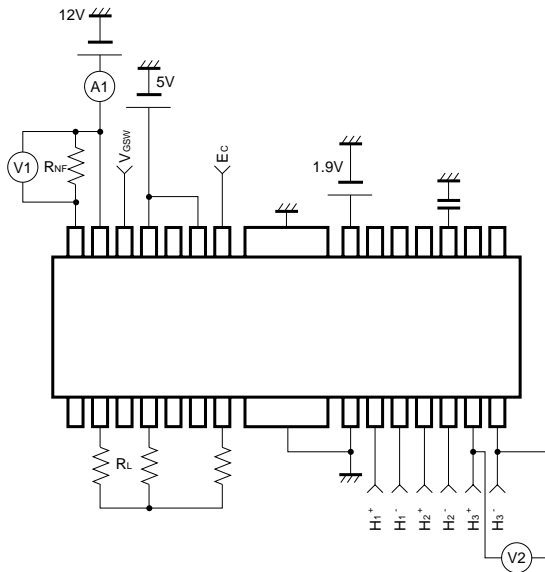


Fig.19

- VHYS : FG 電圧の切り換わる H₃⁺と H₃⁻との電圧差 V2
EC=ECR=1.9V
- IVML : 電流計 A1 の値
出力オープン (入力条件 1-6)
EC=0V、ECR=1.9V
- GSW=OPEN、EC=1.7V、ECR=1.9V 時の V1 の値を V0 とした時
- V_{GSWL} : V1<V0 となる V_{GSW} の電圧範囲
- V_{GSWH} : V1>V0 となる V_{GSW} の電圧範囲

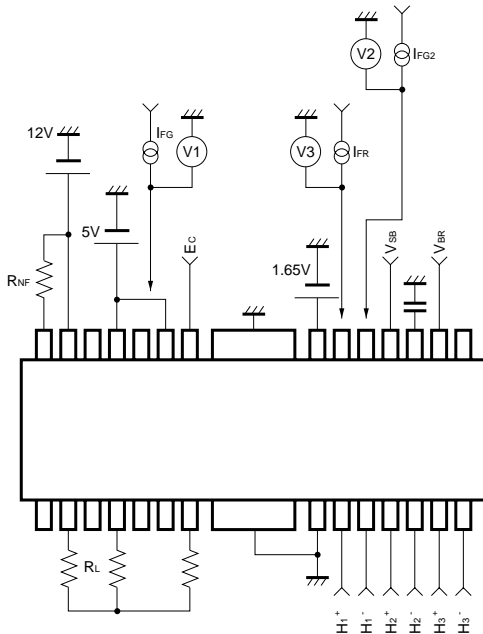


Fig.20

- V_{SBON} : 出力端子が全て “ L ” になる V_{SB} の電圧範囲
- V_{SBOFF} : 出力端子が入出力表どおりになる V_{SB} の電圧範囲
- V_{BRON} : 出力端子が全て “ L ” になる V_{BR} の電圧範囲
(EC>ECR、SB オープン)
- V_{BROFF} : 出力端子が入出力表どおりになる V_{BR} の電圧範囲
(EC>ECR、SB オープン)
- V_{FGH} : 電圧計 V1 の値 (条件 3)
(IFG=-20μA)
- V_{FGL} : 電圧計 V1 の値 (条件 4)
(IFG=3mA)
- V_{FG2H} : 電圧計 V2 の値
IFG = -20μA
H₁⁺=H₂⁺=1 / 2V_{CC}+0.1 [V]
H₃⁺=1 / 2V_{CC}-0.1 [V] H₁、 2、 3=1 / 2V_{CC}
- V_{FG2L} : 電圧計 V2 の値
IFG2=3mA
H₁⁺=H₂⁺=1 / 2V_{CC}+0.1 [V]
H₃⁺=1 / 2V_{CC}-0.1 [V] H₁、 2、 3=1 / 2V_{CC}
- V_{FRH} : 電圧計 V3 の値
H₁⁺を “ L ” の状態で H₂⁺を “ H ” “ L ” にしてから測定する。
IFR=-20μA
- V_{FRL} : 電圧計 V3 の値
H₁⁺を “ H ” の状態で H₂⁺を “ H ” “ L ” にしてから測定する。
IFR=3mA

モータドライバ

●動作説明

(1)トルク指令、ゲイン切り換え

トルク指令入力 (Ec) 対 RNF 端子電圧は次のようになります。

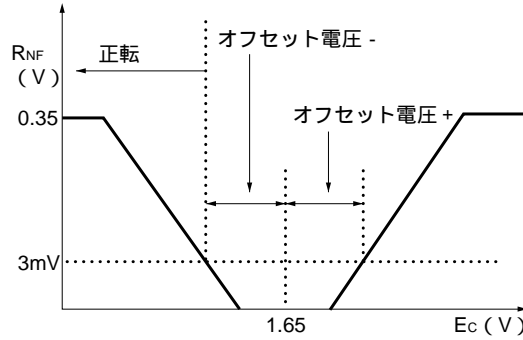


Fig.21

	回転方向
$E_c < E_{CR}$	正転
$E_c > E_{CR}$	停止

Ec 端子から RNF 端子 (出力電流) までの入出力ゲイン
 GECL は、GSW 電圧、及び、RNF 検出抵抗によりきまります。

$$GE_{CL} = 0.325 / R_{NF} \quad [A/V] \quad (GSW=L)$$

$$GE_{CM} = 0.65 / R_{NF} \quad [A/V] \quad (GSW=OPEN)$$

$$GE_{CH} = 1.40 / R_{NF} \quad [A/V] \quad (GSW=H)$$

トルクミリット電流 I_{TL} は

$$I_{TL} = 0.35 / R_{NF} \quad [A]$$

となります。

RNF 抵抗値が 0.5Ω 以下の場合、配線容量等により、
 計算式より値が小さくなります。

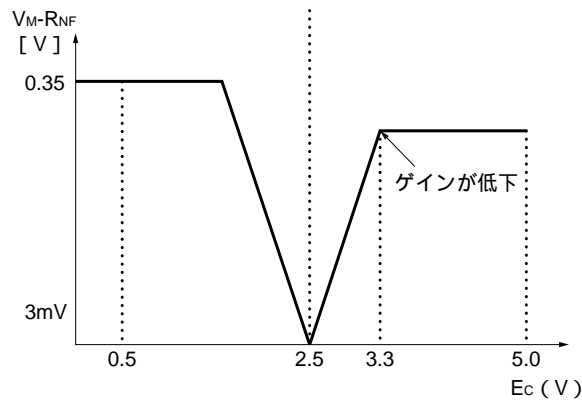


Fig.22

入出力ゲイン、トルクリミット電流が上記の式のように決まるのは、Ec、ECR が 0.5V~3.3V 内にある時です。この範囲から外れると Fig.22 のようにゲインが低下し、基準電圧の取り方によっては、トルクリミット値までモータ電流が上がりなくなります。

基準電圧の取り方にはご注意ください。

ECR=1.65V~2.1V であれば動作します。

また、このことに注意していただければ、Ec、ECR 端子には、0V~V_{CC} の範囲内で入力することができます。

モータドライバ

(2) パワーセーブ

パワーセーブ端子は約-5mV / °C の温度特性を持っており、抵抗も $\pm 30\%$ バラツキますので入力電圧範囲に注意してください。

(3) 逆転検出機能

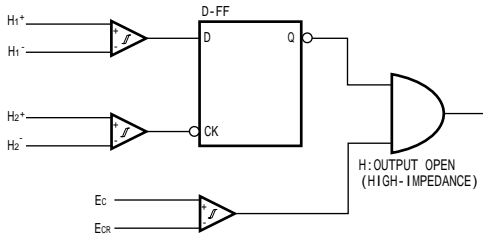
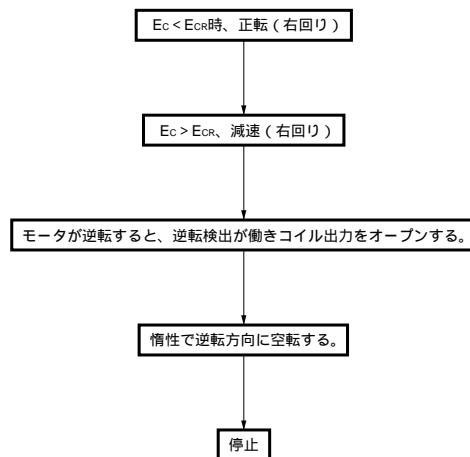


Fig.23

逆検出回路は Fig.23 のような構成となっています。

- ・正転時 ($E_C < E_{CR}$)
ホール入力信号の H_1^+ と H_2^+ の位相関係は、Fig.24 に示すようになり逆転検出回路は動作しません。
- ・逆転時 ($E_C > E_{CR}$)
 H_1^+ と H_2^+ の位相関係は、正転時と逆となるため、逆転検出回路が動作し、出力を OFF しオープン状態となります。

逆転検出時のモータの動作



モータドライバ

(4)入出力タイミングチャート

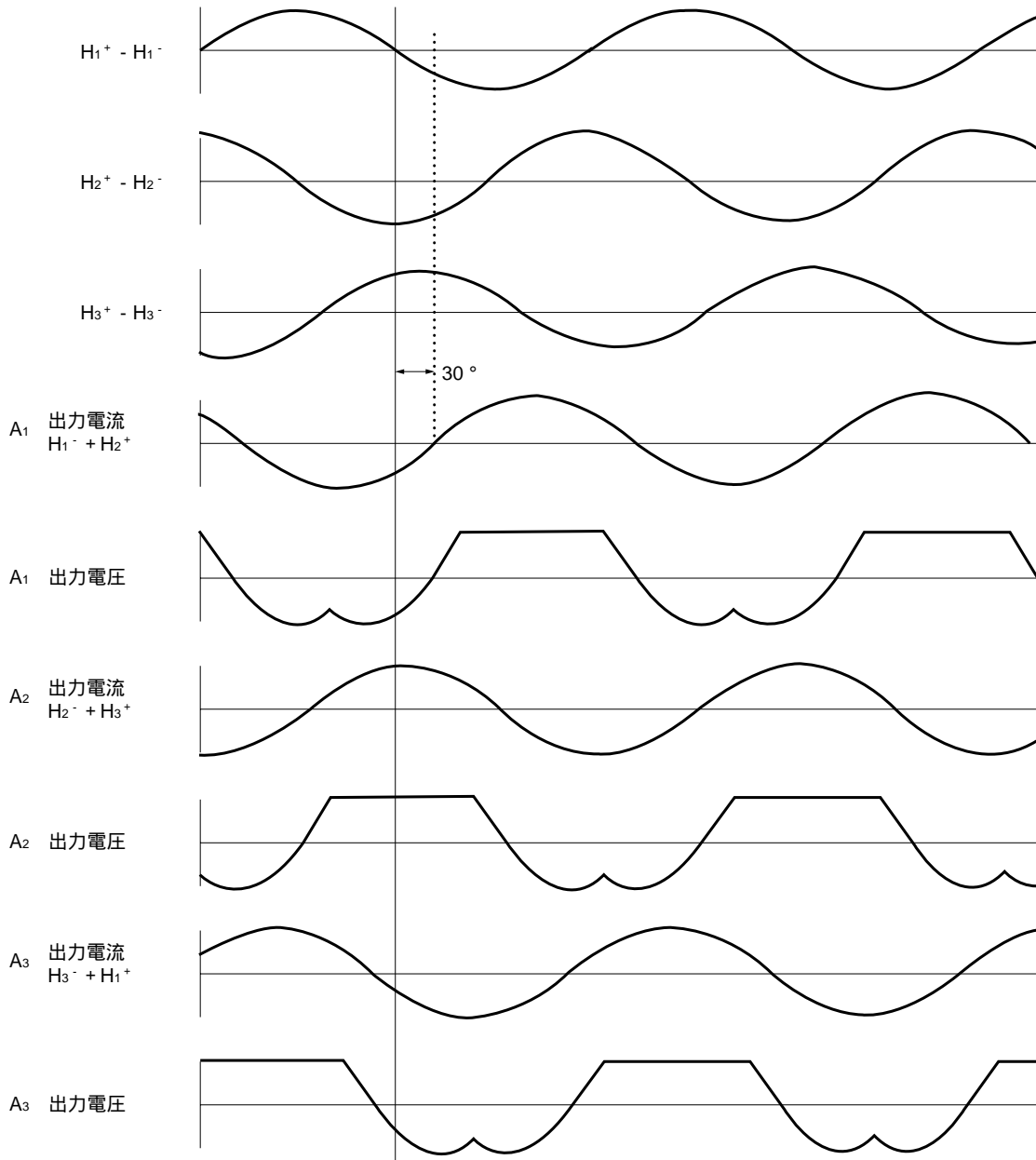


Fig.24

モータドライバ

(5) ブレーキモード切り換え

BR 端子に “H” 電圧を加えることにより、 $E_C > E_{CR}$ 時のブレーキモードを変更することができます。

		$E_C < E_{CR}$	$E_C > E_{CR}$
BR	L	正転	逆転ブレーキ
	H	正転	ショートブレーキ

BR 端子を “H” にしてショートブレーキモードで使用する場合は、SB 端子は OPEN にてご使用ください。
また、BR 端子は、約 $-5\text{mV}/^\circ\text{C}$ の温度特性をもっていますので、入力電圧範囲にご注意ください。

ショートブレーキ

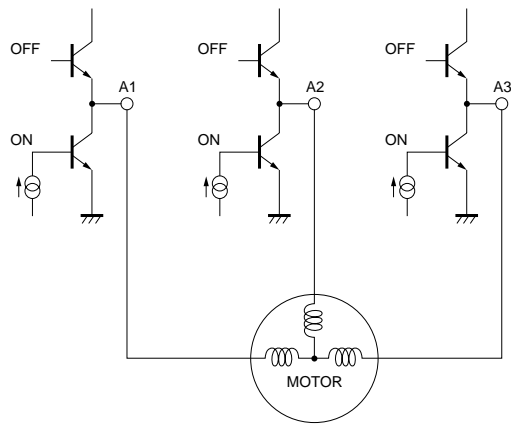


Fig.25

ショートブレーキ端子を “H” にすると、Fig.25 に示すように出力上側トランジスタ (3 相) を OFF し、出力下側トランジスタ (3 相) を ON するように、動作します。

ショートブレーキ端子は、約 $-5\text{mV}/^\circ\text{C}$ の温度特性を持っています。
入力電圧範囲にご注意ください。

モータドライバ

(6) ホール入力

ホール素子はシリーズ接続、パラレル接続どちらでも使用できます。

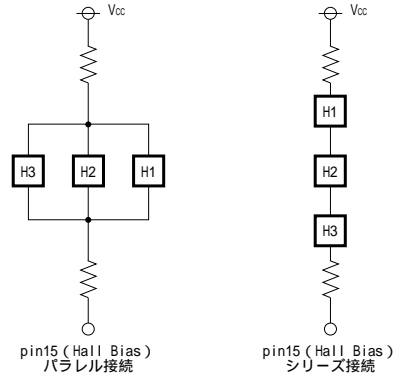


Fig.26

ホール入力電圧は、1.0~4.0V で設定してください。

対 V_H 端子、対 V_{CC} 端子間の抵抗値はホール素子に流れる電流を計算のうえ設定してください。

対 V_H 端子間の抵抗を削除して使用する場合は $I_{MH}=5mA$ 以上を推奨します。

(7) サーマルシャットダウン (TSD)

ジャンクション温度 $175^{\circ}C$ (Typ.) で A_1 ~ A_3 のコイル出力をオープン状態にします。

約 $15^{\circ}C$ (Typ.) の温度ヒステリシスがあります。

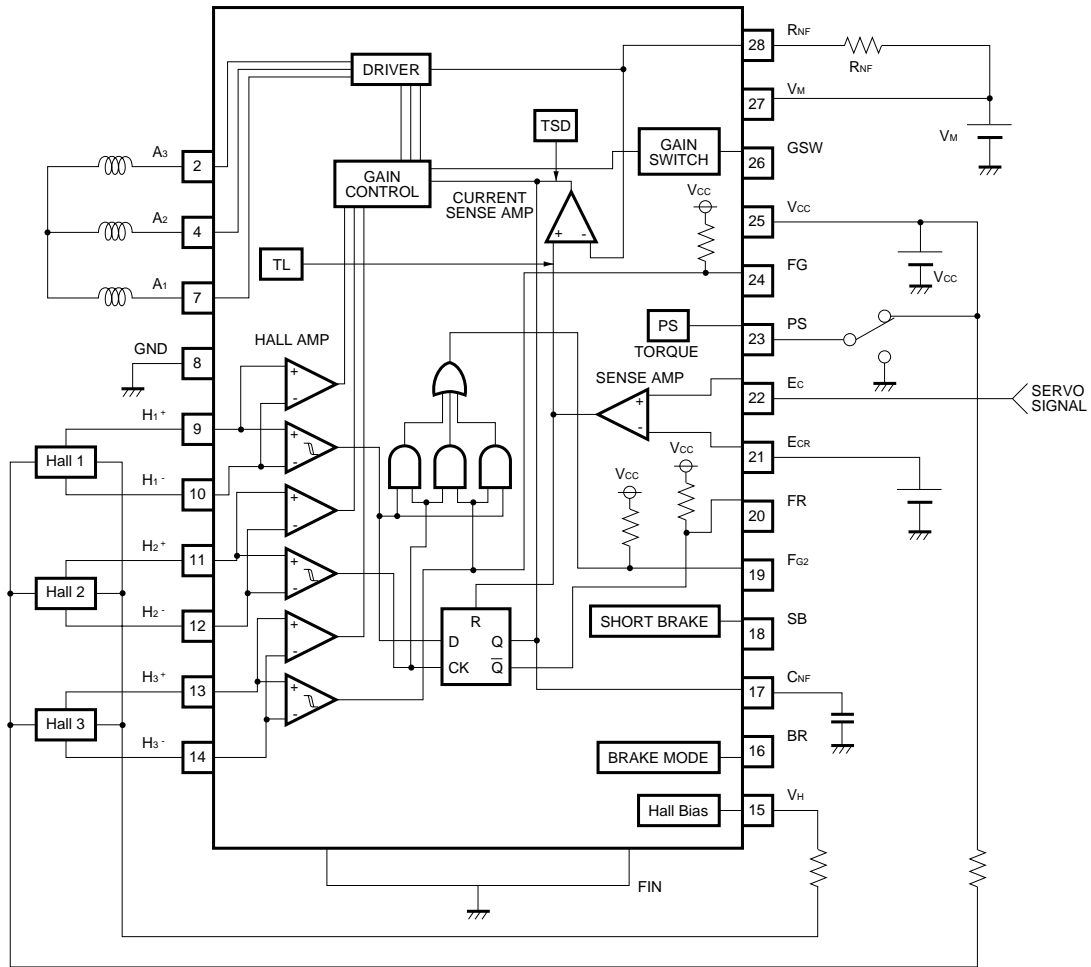
(8) 逆起電圧について

使用条件、環境、及び、モータの個々の特性により、逆起電圧が変化する場合があります。

逆起電圧により、IC の動作等に問題のないことを十分ご確認ください。

モータドライバ

●応用例



モータドライバ

●使用上の注意

(1) 本製品におきましては、品質管理には十分注意を払っておりますが、印加電圧、及び、動作温度範囲等の絶対最大定格を超えた場合、破壊の可能性があります。もし破壊した場合、ショートモード、もしくは、オープンモード等、特定できませんので、絶対最大定格を超えるような特殊なモードが想定される場合、ヒューズ等物理的な安全対策を施すよう検討をお願いします。

(2) 絶対最大定格にある項目は、それぞれ独立した定格であり、1 つでも超えないように設定してください。特に信頼性試験においては、高温下で試験される場合、 $T_j=150^{\circ}\text{C}$ 以上になる場合があります。この条件下で長期間試験されますと、IC がストレス等により劣化し、破壊に至ることがあります。いかなる条件下においても $T_j=150^{\circ}\text{C}$ は必ず厳守してください。

●電気的特性曲線

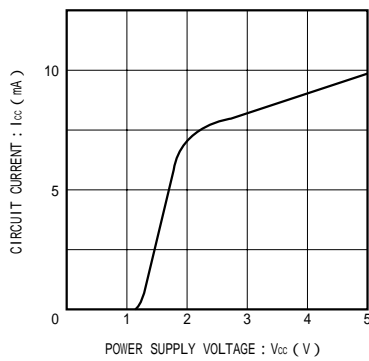


Fig.27 電源電流 - 電源電圧特性

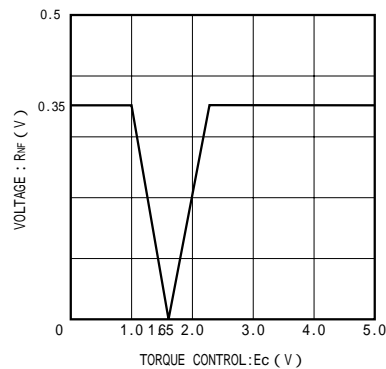
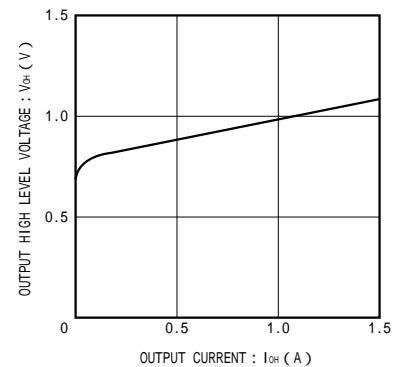
Fig.28 トルク指令 - 出力電流特性
*RNF=0.5

Fig.29 出力“H”電圧 - 出力電流特性

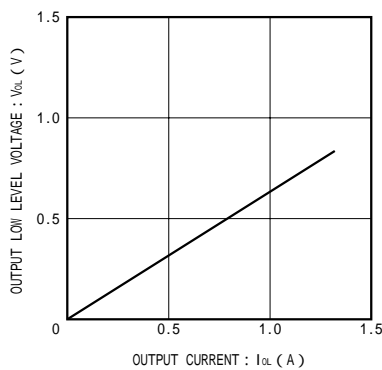


Fig.30 出力“L”電圧 - 出力電流特性

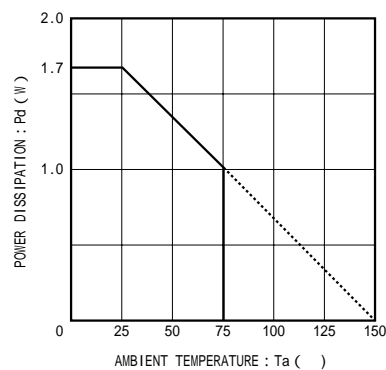


Fig.31 パッケージ熱軽減曲線

モータドライバ

●外形寸法図 (Unit : mm)

