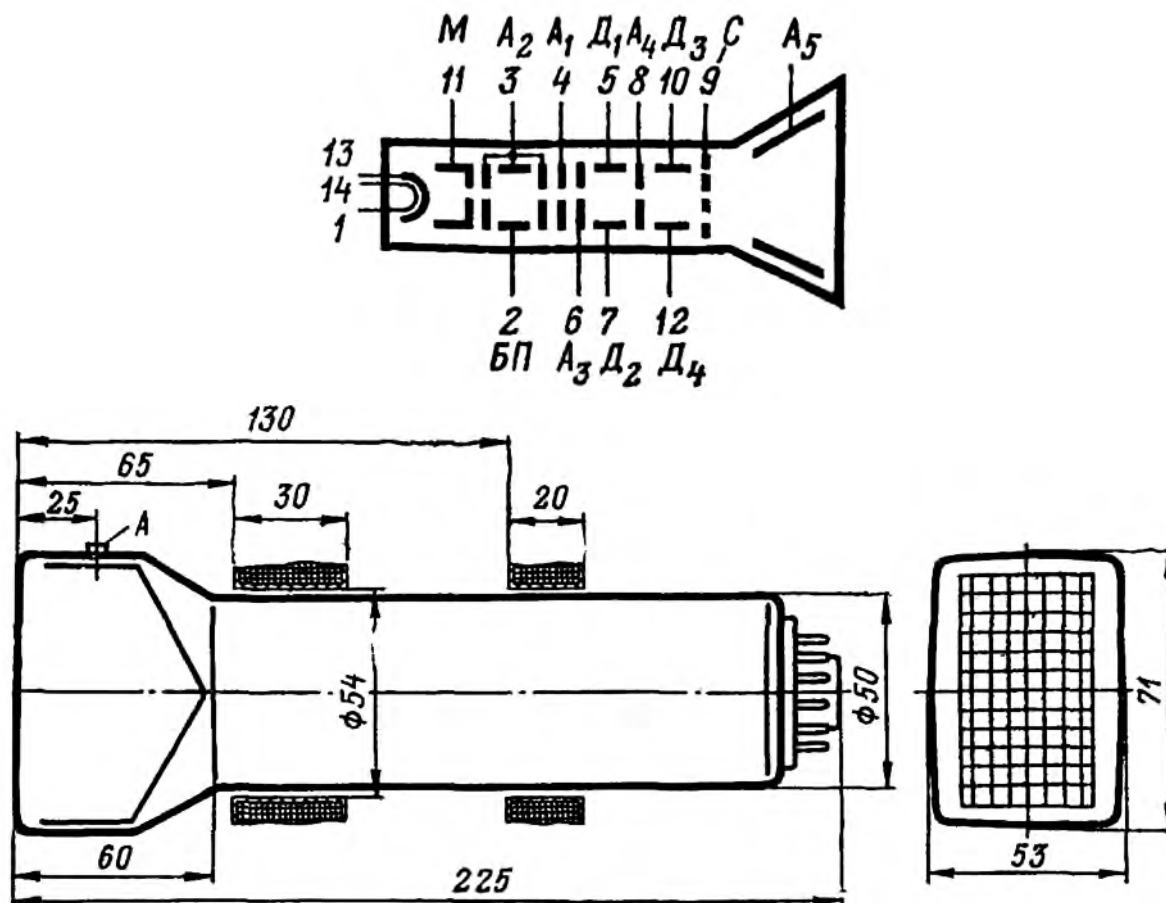


8ЛОБИ

Осциллографическая трубка. Предназначена для визуальной регистрации электрических процессов. Экран - желто-зеленого свечения. Оформление - стеклянное бесцветное (РШ31В). Долговечность не менее 1000 ч. Масса не более 450 г.



Основные параметры

Номинальные

$d_{цэ}, \text{мм}$	$B, \text{кД/м}^2$	$S_{1,2}, \text{мм/В}$	$S_{3,4}, \text{мм/В}$	$U_{a1}, \text{В}$	$U_{a2}, \text{В}$	$U_{a3}, \text{В}$	$U_{a4}, \text{В}$
$\leq 0,5$	≥ 20	$\geq 1,3$	$\geq 0,9$	100...300	700	± 50	± 50

$U_{a5}, \text{кВ}$	$U_{м.зап.}, \text{В}$	$U_c, \text{В}$	$U_{бп.зап.}, \text{В}$	$U_H, \text{В}$	$I_{бп}, \text{мкА}$	$I_c, \text{мкА}$
2,3	-15...-30	± 50	≤ 50	6,3	≤ 200	≤ 20

$I_{ум}, \text{мкА}$	$I_{уки}, \text{мкА}$	$I_{a1}, \text{мкА}$	$I_{a2}, \text{мкА}$	$I_{a3}, \text{мкА}$	$I_{a4}, \text{мкА}$	$I_H, \text{мА}$
≤ 5	≤ 50	≤ 5	≤ 380	≤ 20	≤ 10	86...105

Предельно допустимые

Пределы	U_n , В	U_m , В	U_{a2} , В	U_{a5} , кВ
мин	5,7	-100	600	2
макс	6,9	-2	900	3

Междуэлектродные емкости, пФ:

$C_{m\Sigma} \leq 10$; $C_{k\Sigma} \leq 10$; $C_{d1, d2} \leq 7$; $C_{d1\Sigma} \leq 10$ (кроме Д2); $C_{d3, d4} \leq 8$; $C_{d3\Sigma} \leq 8$ (кроме Д4).