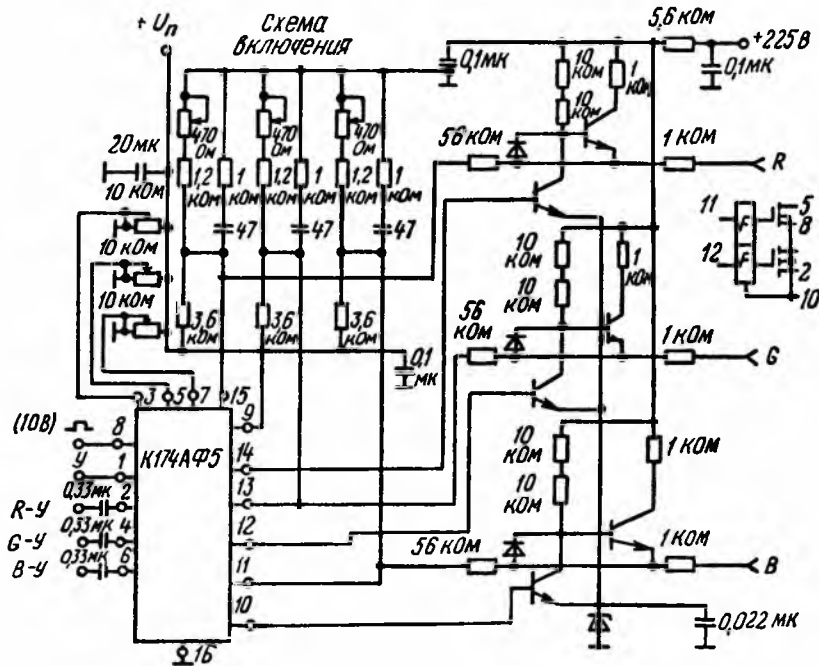


К174АФ5

Формирователь сигналов цветности (R—G—B-матрица)

Микросхема конструктивно выполнена в корпусе типа 238.16-2. Назначение выводов: 1—вход Y; 2—вход R-Y, 3—установка усиления R; 4—вход G-Y; 5—установка усиления G; 6—вход B-Y; 7—установка усиления B; 8—вход импульса синхронизации; 9—питание ($+U_{н.п}$); 10—выход B; 11—вход ООС B; 12—выход G; 13—вход ООС G; 14—выход R; 15—вход ООС R; 16—общий (земля)



Типовая схема включения ИМС К174АФ5

$U_{н.п.}, В$	$I_{пот.}, мА$	$\Delta f_{YG}, МГц$	$\Delta f_{YR}, МГц$	$\Delta f_{YB}, МГц$	$\Delta f_{R-Y, R}, МГц$	$\Delta f_{G-Y, G}, МГц$	$\Delta f_{B-Y, B}, МГц$
$12 \pm 1,2$	30...80	≥ 6	≥ 6	≥ 6	$\geq 1,5$	$\geq 1,5$	$\geq 1,5$