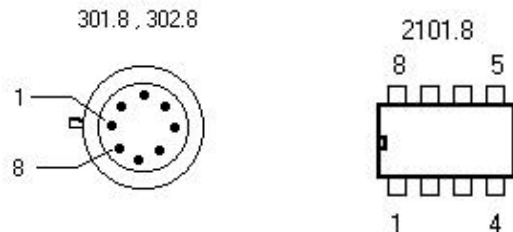


СПРАВОЧНИК ПО РАДИОДЕТАЛЯМ.
К140УД14А, К140УД14Б, КР140УД1408А,
КР140УД1408Б

Прецизионные операционные усилители с малыми входными токами и малой потребляемой мощностью. Корпус ИС К140УД14А, К140УД14Б - 301.8-2; корпус ИС КР140УД1408А, КР140УД1408Б - 2101.8-1. Аналог ИС К140УД14А, К140УД14Б - ИС LM308.

Вид корпуса.



Электрические параметры

| ИНДЕКС | ХАРАКТЕРИСТИКА | НАЗВАНИЕ | ЗНАЧЕНИЕ | Е.И. |
|-----------|--|------------------------|----------------|------------|
| Упит. ном | Номинальное напряжение питания | К140УД14 | 2 * 15 | В |
| Ипот | Ток потребления | К140УД14 | 1 | мА |
| KU | Коэффициент усиления напряжения | К140УД14А К140УД14Б | 50000 25000 | Нет Нет |
| Uсм | Напряжение смещения нуля | К140УД14 | 5 | мВ |
| TKUсм | Температурный коэффициент напряжения смещения нуля | К140УД14 | 20 | мкВ/°С |
| Iвх | Входной ток | К140УД14 | 5 | нА |
| ^Iвх | Разностный входной ток | К140УД14 | 1 | нА |
| Кос. сф | Коэффициент ослабления синфазного сигнала | К140УД14А К140УД14Б | 85 80 | дБ дБ |
| f1 | Частота единичного усиления | К140УД14 | 0,5 | МГц |
| VU | Скорость нарастания выходного напряжения | К140УД14 | 0,05 | В/мкс |
| Uвых. max | Максимальное выходное напряжение | К140УД14 | 12 | В |
| Rвх | Входное сопротивление | К140УД14А К140УД14Б | 30 10 | МОм МОм |
| Квл.ип | Коэффициент влияния нестабильности напряжения источника питания на напряжение смещения | К140УД14 | 100 | мкВ/В |

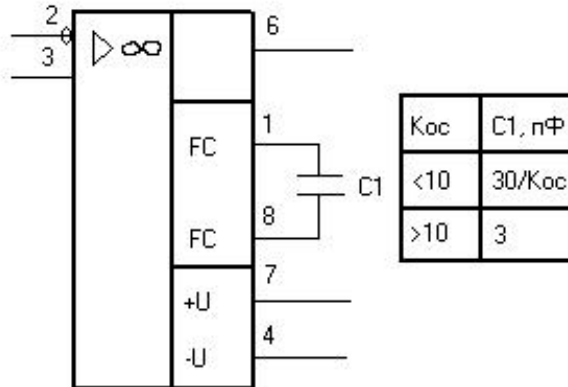
Предельные эксплуатационные данные

| ИНДЕКС | ХАРАКТЕРИСТИКА | НАЗВАНИЕ | ЗНАЧЕНИЕ | Е.И. |
|---------|---|----------|--------------|------|
| Упит | Напряжение питания | К140УД14 | 2 * (5...20) | В |
| Uдф max | Допустимое значение дифференциального входного напряжения | К140УД14 | 13 | В |

| ИНДЕКС | ХАРАКТЕРИСТИКА | НАЗВАНИЕ | ЗНАЧЕНИЕ | Е.И. |
|----------------------|--|----------|----------|------|
| U _{сф max} | Допустимое значение синфазного входного напряжения | К140УД14 | 13 | В |
| R _{н min} | Минимальное сопротивление нагрузки | К140УД14 | 1 | кОм |
| C _{н max} | Максимальная емкость нагрузки | К140УД14 | 100 | пФ |
| I _{вых max} | Максимальный выходной ток | К140УД14 | 1,8 | мА |

Схема включения микросхемы

К140УД14, КР140УД1408



Типовая схема включения ОУ К140УД14, КР140УД1408

Ресурсы: <http://www.chat.ru/~starc01>