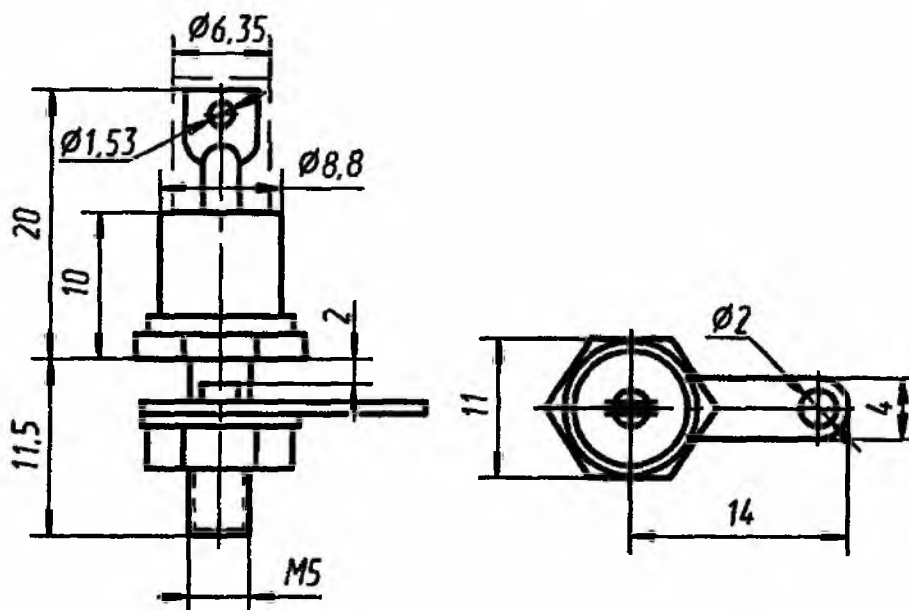


2В106А, 2В106Б, КВ106А, КВ106Б

Варикапы кремниевые, эпитаксиально-диффузионные, умножительные. Предназначены для применения в схемах умножения частоты и частотной модуляции. Выпускаются в металло-керамическом корпусе с жесткими выводами. Тип варикапа и схема соединений электродов с выводами приводятся на корпусе.

Масса варикапа с комплектующими деталями не более 15 г.

2В106(А,Б),КВ106(А,Б)



Электрические параметры

Общая емкость при $U_{\text{обр}} = 4 \text{ В}$, $f = 1...10 \text{ МГц}$:	
2В106А, КВ106А	20...50 пФ
2В106Б, КВ106Б	15...35 пФ
Добротность при $U_{\text{обр}} = 4 \text{ В}$, $f = 50 \text{ МГц}$, не менее:	
2В106А, КВ106А	40
2В106Б, КВ106Б	60
Постоянный обратный ток при $U_{\text{обр}} = U_{\text{обр, макс}}$, не более:	
$T \leq +25 \text{ }^\circ\text{C}$	20 мкА
$T = T_{\text{макс}}$	150 мкА

Предельные эксплуатационные данные

Обратное напряжение:	
2В106А, КВ106А	120 В
2В106Б, КВ106Б	90 В

Рассеиваемая мощность¹:

при $T \leq +75 \text{ }^\circ\text{C}$:

2В106А, КВ106А 7 Вт

2В106Б, КВ106Б 5 Вт

при $T_K = T_{K, \text{МАКС}}$:

2В106А, КВ106А 3 Вт

2В106Б, КВ106Б 2 Вт

Температура окружающей среды:

2В106А, 2В106Б $-60 \dots T_K =$
 $= +130 \text{ }^\circ\text{C}$

КВ106А, КВ106Б $-60 \dots T_K =$
 $= +100 \text{ }^\circ\text{C}$

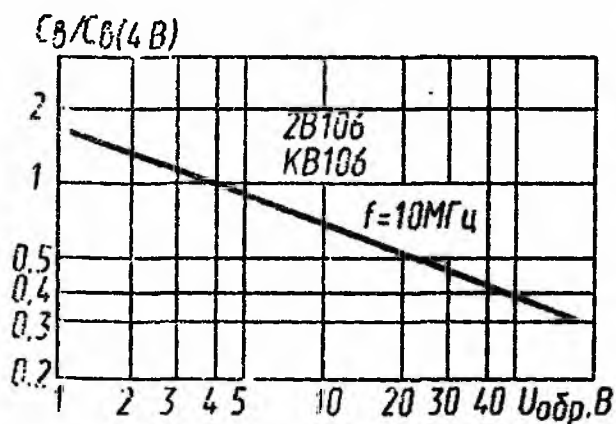
¹ В диапазоне температур $+75 \text{ }^\circ\text{C} \dots T_{K, \text{МАКС}}$ рассеиваемая мощность снижается линейно.

Соединение положительного вывода варикапа с элементами аппаратуры допускается не ближе 5 мм от корпуса любыми способами, гарантирующими отсутствие механических нарушений и нагрев корпуса.

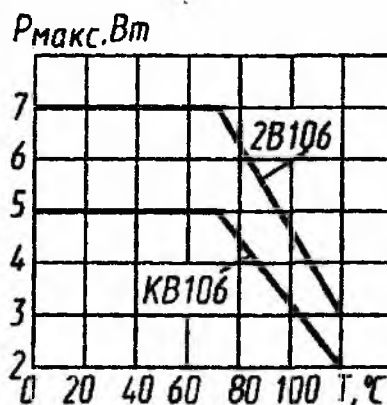
При работе в предельных режимах отвод теплоты от варикапа должен осуществляться радиатором, эквивалентным медной пластине с размерами $100 \times 100 \times 3 \text{ мм}^3$.

Для 2В106А, КВ106А рекомендуемый диапазон частот 40...500 МГц, для 2В106Б, КВ106Б — 100...1000 МГц.

При работе варикапов в схеме умножителя с автосмещением оптимальное значение выпрямленного тока 0,2...3 мА.



Зависимость относительной емкости от напряжения



Зависимости допустимой рассеиваемой мощности от температуры