

4 аналоговых ключа / 4-канальный аналоговый мультиплексор

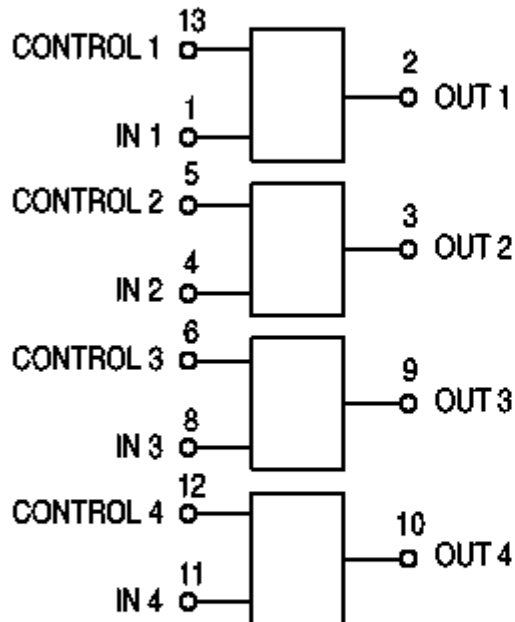
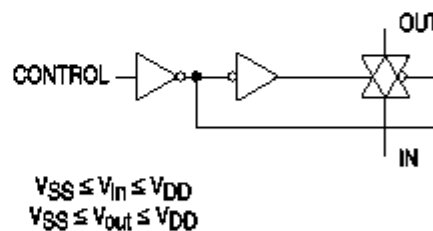


ТАБЛИЦА ИСТИННОСТИ

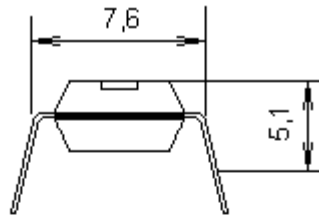
Control	Switch
0 = V _{SS}	Off
1 = V _{DD}	On

ФУНКЦИОНАЛЬНАЯ СХЕМА (1/4 часть схемы)

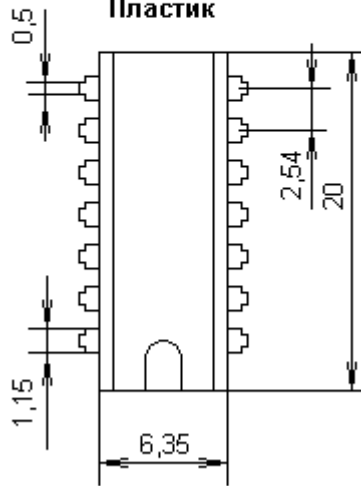


Управление ИС осуществляется по входу С: при наличии напряжения высокого уровня переключатель открыт, низкого уровня - закрыт.

Микросхема предназначена для коммутации цифровых и аналоговых сигналов с токами коммутации до 10 мА. На основе двунаправленных ключей микросхемы могут быть построены КМОП-мультиплексоры. Управляемые КМОП ключи обладают способностью проводить ток в двух направлениях, поэтому КМОП мультиплексоры могут использоваться одновременно и как демультимплексоры.



**DIP14
Пластик**



Тип микросхемы	К176КТ1
Фирма производитель	СНГ
Функциональное назначение	4 коммутатора (аналого-цифровых)
T, C	-10...+70
Vdd min...Vdd max, В	+5...+10
Pd, мВт	200
Напр. сиг.	A, B-Q
Vil(Vnl), В при Vdd=5В	(<0.3)
Vih(Vnh), В при Vdd=5В	(>8.2)
Icc, мкА при Vdd=5В	(<0.4)
TrHL t _р , нс при Vdd=5В	50
TrLH t _р , нс при Vdd=5В	50
Корпус	14DIP