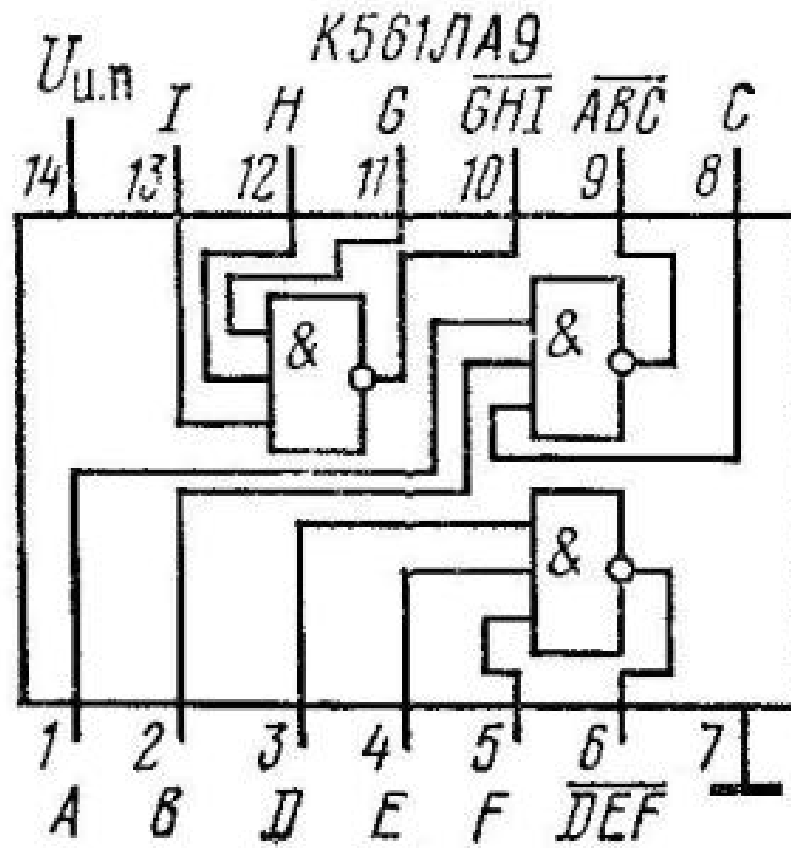
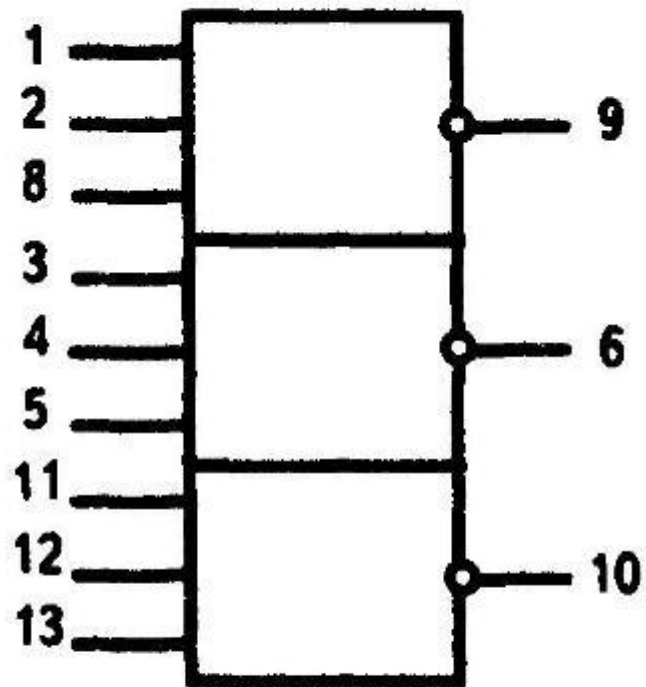
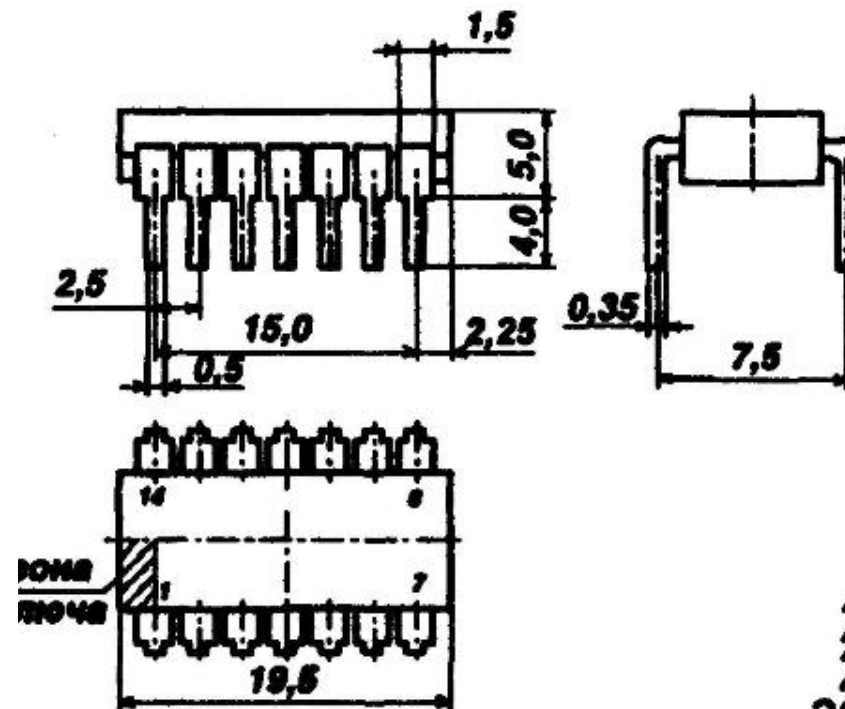


**К561ЛА9**



1-5,8,11-13 - входы  
 6,9,10 - выходы  
 7 - общий  
 14 - питание



201.14-1  
 201.14-2  
 201.14-13

Микросхемы **К561ЛА9** содержит по три трёхходовых базовых элемента **И** с инверсией выходного сигнала. Технические данные можно посмотреть в таблице.

Зарубежным аналогом микросхемы К561ЛА9 является микросхема CD4023А

<b>К561ЛА9 - технические данные</b>	
Ток потребления при низком уровне на выходе и напряжении источника питания 18 В.	0,03 мА
Время задержки распространения при включении	180 нс
Время задержки распространения при выключении	260 нс
Выходной ток высокого уровня	0,095 мА
Выходной ток низкого уровня	0,095 мА
Температура окружающей среды	- 45...+85°C

<b>Состояние микросхемы К561ЛА9, К176ЛА9</b>			
<b>Вход</b>			<b>Выход</b>
<b>A</b> <b>(D)</b> <b>(G)</b>	<b>B</b> <b>(E)</b> <b>(H)</b>	<b>C</b> <b>(F)</b> <b>(I)</b>	<b>ABC(DEF)(GHI)</b>
В	В	В	Н
Н	х	х	В
х	Н	х	В
х	х	Н	В