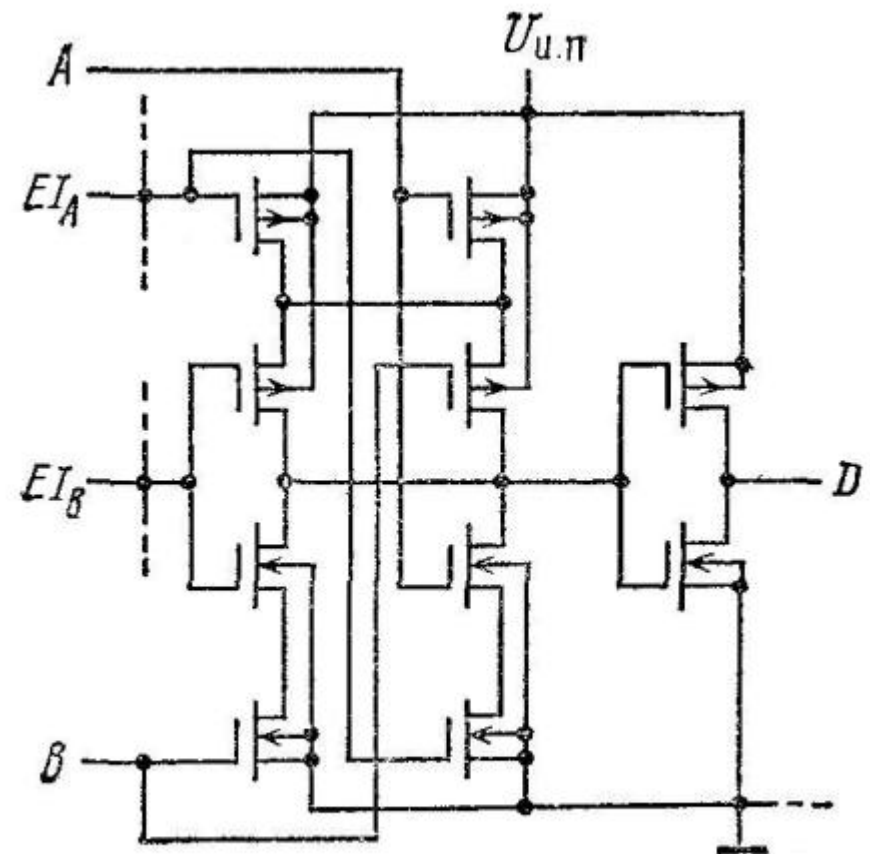
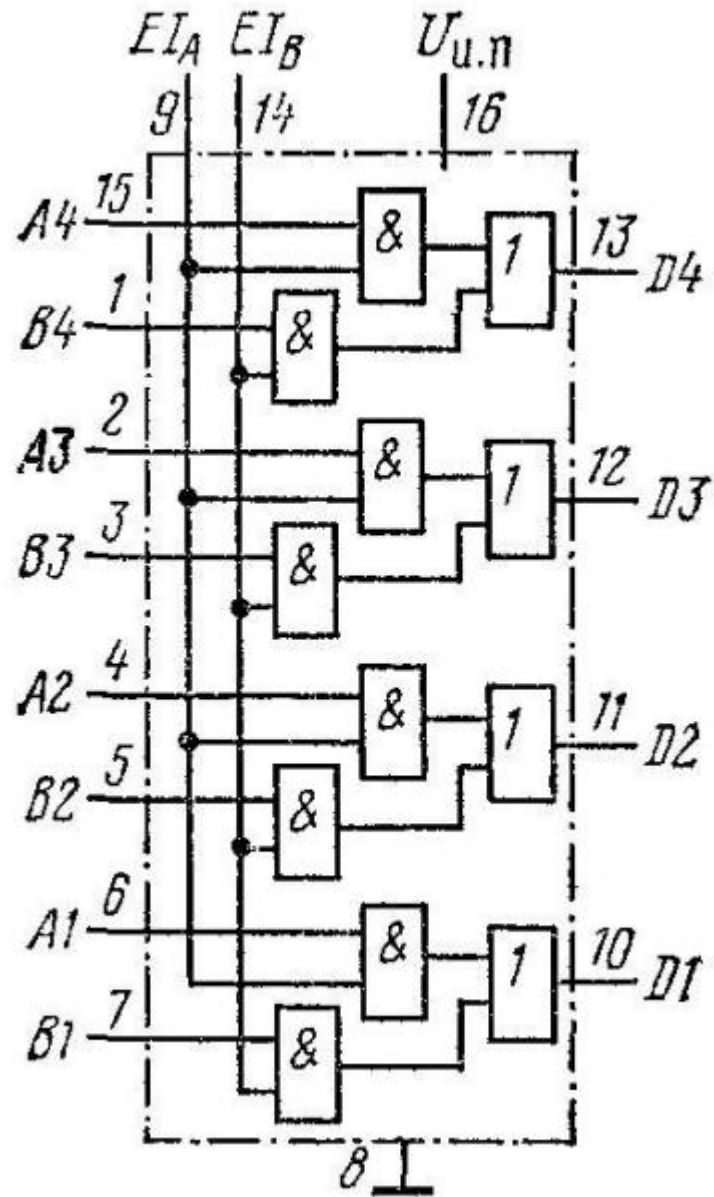
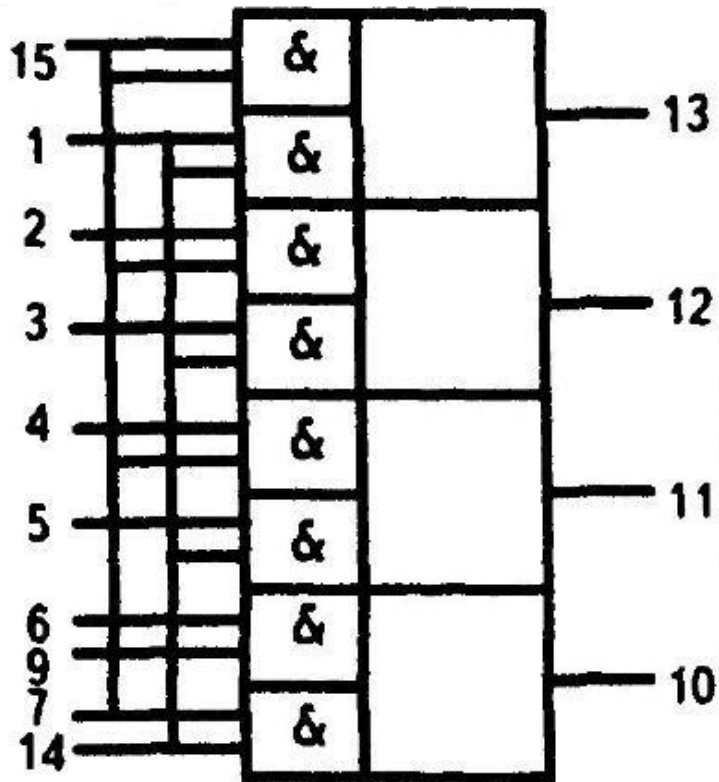
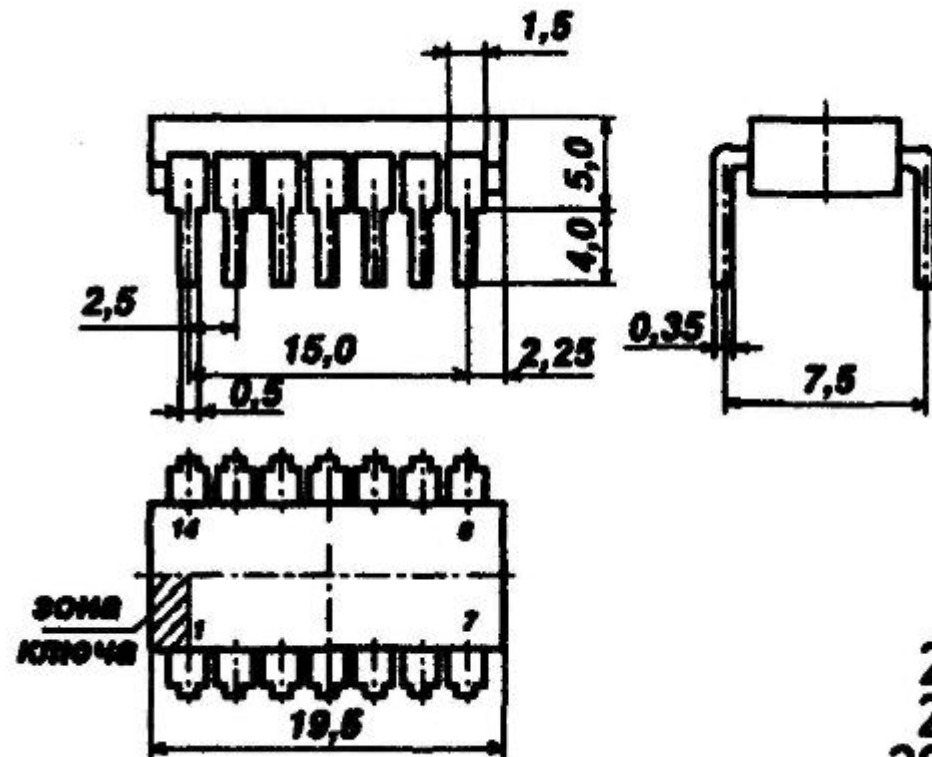


## K561JC2





1-7, 9, 14, 15 - входы  
 10-13 - выходы  
 8 - общий  
 16 - питание



201.14-1  
 201.14-2  
 201.14-13

Микросхема **К561ЛС2** содержит счетверённый мультиплексор без инверсии выходного сигнала. Технические данные микросхемы К561ЛС2 можно посмотреть в таблице.

Зарубежным аналогом микросхемы К561ЛС2 является микросхема CD4019A.

### К561ЛС2 - технические данные

Ток потребления при низком уровне на выходе	0,7 мА
Время задержки распространения при включении	280 нс
Время задержки распространения при выключении	280 нс
Выходной ток высокого уровня	0,09 мА
Выходной ток низкого уровня	0,37 мА
Температура окружающей среды	- 45...+85°C

### Состояние микросхемы К561ЛС2

Вход				Выход
ЕI <sub>A</sub>	ЕI <sub>B</sub>	A	B	D
H	H	X	X	H
B	H	H	X	H
B	H	B	X	B
H	B	X	H	H
H	B	X	B	B
B	B	B	X	B
B	B	X	B	B
B	B	H	H	H