

Диоды

выпрямительные малой мощности

Тип диода	Упр. при Iпр.;		Iобр. (Iобр.ср) при Uобр.макс, мкА	Предельные режимы		fмакс, кГц	Рису- нок
	(Uпр.ср) при (Iпр.ср)			Uобр.макс, (Uобр.и.макс), В	Iвыпр.ср.макс; (Iпр.ср.макс); [Iпр.макс], мА		
	В	мА					
Д102	2	2	10	50	30	150	1
Д102А	1	1	10	50	30	150	1
Д103	2	2	30	30	30	150	1
Д103А	1	1	30	30	30	150	1
Д206	(1)	(100)	(100)	100	100	–	2
Д207	(1)	(100)	(100)	200	100	–	2
Д208	(1)	(100)	(100)	300	100	–	2
Д209	(1)	(100)	(100)	400	100	–	2
Д210	(1)	(100)	(100)	500	100	–	2
Д211	(1)	(100)	(100)	600	100	–	2
Д223	1	50	1	(50)	50	20·10 ³	1
Д223А	1	50	1	(100)	50	20·10 ³	1
Д223Б	1	50	1	(150)	50	20·10 ³	1
Д226Б	(1)	(300)	(100)	(400)	(300)	1	3
Д226В	(1)	(300)	(100)	(300)	(300)	1	3
Д226Г	(1)	(300)	(100)	(200)	(300)	1	3
Д226Д	(1)	(300)	(100)	(100)	(300)	1	3
КД102А	1	50	0,1	250	100	4	4
КД102Б	1	50	1	300	100	4	4
КД103А	1	50	0,5	50	100	–	4
КД103Б	1,2	50	0,5	50	100	–	4
КД104А	1	10	3	300	10	10	4
КД105Б	(1)	(300)	(100)	(400)	(300)	1	5
КД105В	(1)	(300)	(100)	(600)	(300)	1	5
КД105Г	(1)	(300)	(100)	(800)	(300)	1	5
МД217	(1)	(100)	(75)	(800)	(100)	1	2
МД218	(1)	(100)	(75)	(1000)	(100)	1	2

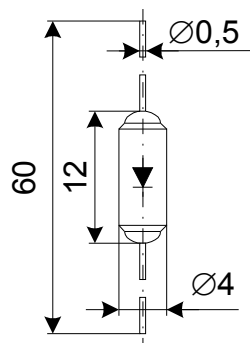


Рис. 1

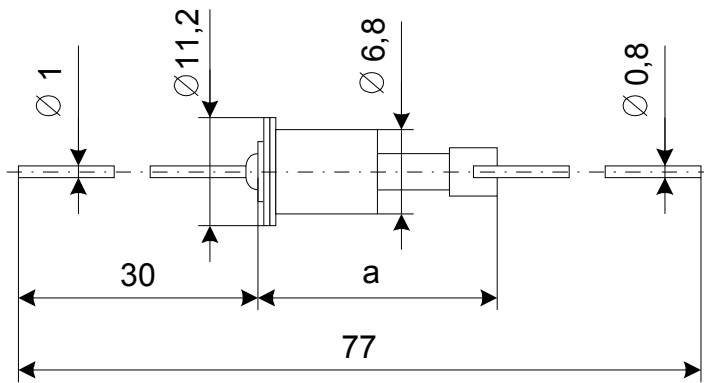


Рис. 2

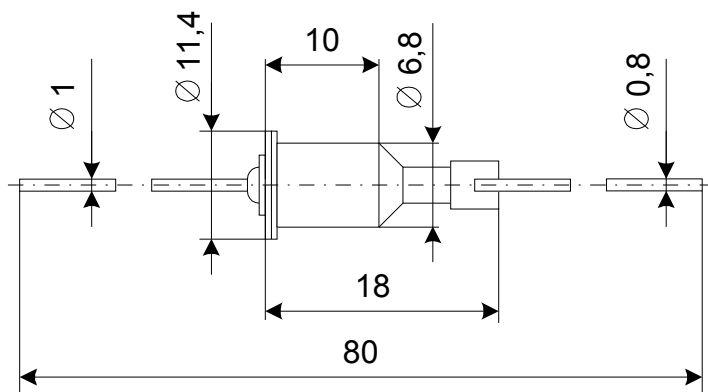


Рис. 3

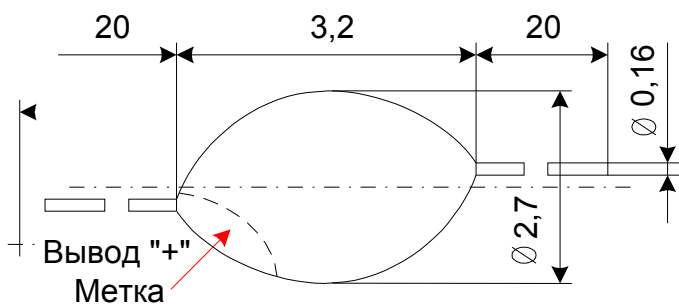


Рис. 4

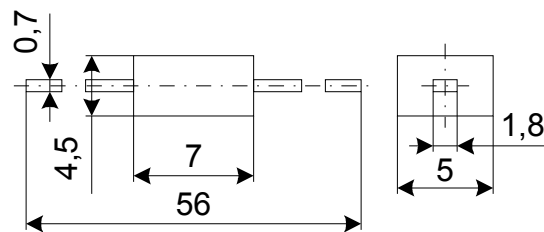


Рис. 5