

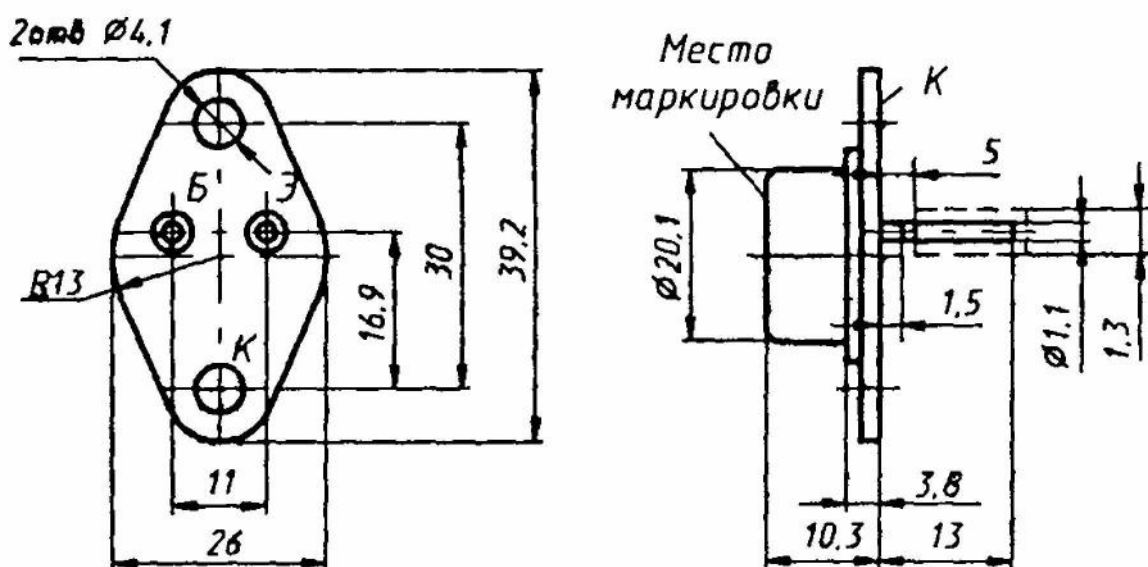
2Т841А, 2Т841Б, 2Т841В, 2Т841А1, 2Т841Б1, КТ841А, КТ841Б, КТ841В, КТ841Г, КТ841Д, КТ841Е

Транзисторы кремниевые планарные структуры *n-p-n* переключательные. Предназначены для применения в переключающих устройствах, импульсных модуляторах, мощных преобразователях, линейных стабилизаторах напряжения. Транзисторы 2Т841А–2Т841В, КТ841А–КТ841Е выпускаются в металлическом корпусе со стеклянными изоляторами и жесткими выводами. Транзисторы 2Т841А1, 2Т841Б1 выпускаются в пластмассовом корпусе с жесткими выводами. Тип прибора указывается на корпусе.

Масса транзисторов в металлическом корпусе не более 20 г, в пластмассовом корпусе не более 2 г.

Изготовитель — акционерное общество «Кремний», г. Брянск.

2Т841(А-В), КТ841(А-Е)



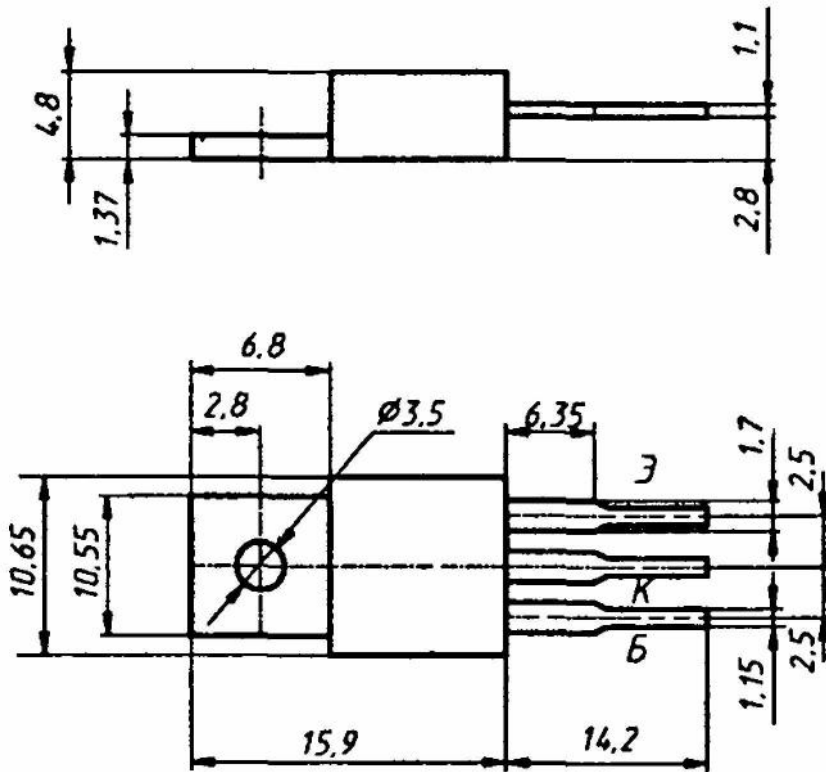
Электрические параметры

Статический коэффициент передачи тока
в схеме ОЭ при $U_{кз} = 5$ В:

$T = +25$ °С:

2Т841А, 2Т841Б, КТ841А, КТ841Б, КТ841В при $I_k = 5$ А.....	12...20*...45*
2Т841А1, 2Т841Б1, 2Т841В при $I_k = 5$ А, не менее	10
КТ841Г при $I_k = 5$ А, не менее	20
КТ841Д при $I_k = 2$ А, не менее	20
КТ841Е при $I_k = 5$ А, не менее	10

2Т841(А1-Б1)



$T = -60\text{ }^{\circ}\text{C}$ и $T_{\text{МАКС}}$, не менее:

2Т841А, 2Т841Б, 2Т841В, 2Т841А1, 2Т841Б1	6
Граничная частота коэффициента передачи тока в схеме ОЭ при $U_{\text{КЭ}} = 10\text{ В}$, $I_{\text{К}} = 0,2\text{ А}$:	
2Т841А, 2Т841Б, 2Т841В, 2Т841А1, 2Т841Б1, КТ841А, КТ841Б, КТ841В	10...20*... 25* МГц
КТ841Г, КТ841Е, не менее	7 МГц
КТ841Д, не менее	5 МГц
Граничное напряжение при $I_{\text{К}} = 0,1\text{ А}$:	
2Т841А, 2Т841А1, КТ841А, КТ841В	350...440*... 510* В
2Т841Б, 2Т841Б1, КТ841Б	250...370*... 450* В
КТ841Г, не менее	150 В
2Т841В, КТ841Д, КТ841Е, не менее	400 В
Напряжение насыщения коллектор—эмиттер при $I_{\text{К}} = 5\text{ А}$, $I_{\text{Б}} = 1\text{ А}$:	
2Т841А, 2Т841Б, 2Т841В, КТ841А, КТ841Б, КТ841В, КТ841Е	0,25*...0,6*... 1,5 В
2Т841А1, 2Т841Б1, не более	1,5 В
КТ841Г, КТ841Д, не более	2,2 В

Напряжение насыщения база—эмиттер при $I_K = 5 \text{ А}, I_B = 1 \text{ А}$:	
2Т841А, 2Т841Б, 2Т841В, КТ841А, КТ841Б, КТ841В, КТ841Г, КТ841Д, КТ841Е	0,95*...1,1*... 1,6 В
2Т841А1, 2Т841Б1, не более	1,8 В
Время включения при $U_{КЭ} = 200 \text{ В}, I_K = 5 \text{ А},$ $I_B = 1 \text{ А}$, не более	
типичное значение	0,3* мкс
типичное значение	0,08* мкс
Время спада при $U_{КЭ} = 200 \text{ В}, I_K = 5 \text{ А}, I_B = 1 \text{ А}$	
типичное значение	0,06*...0,2*... 0,5 мкс
Время рассасывания при $U_{КЭ} = 200 \text{ В}, I_K = 5 \text{ А},$ $I_B = 1 \text{ А}$, не более	
типичное значение	1* мкс
типичное значение	0,8* мкс
Обратный ток коллектора при $U_{КБ} = U_{КБ, \text{МАКС}}$, не более:	
$T = -60...+25 \text{ °С}$	3 мА
типичное значение	0,04* мА
$T = T_{\text{МАКС}}$ для 2Т841А, 2Т841Б, 2Т841В, 2Т841А1, 2Т841Б1	5 мА
Обратный ток эмиттера при $U_{ЭЭ} = 5 \text{ В}$, не более:	
2Т841А, 2Т841Б, 2Т841В, КТ841А, КТ841Б, КТ841В, КТ841Г, КТ841Д, КТ841Е	10 мА
2Т841А1, 2Т841Б1	5 мА
Емкость коллекторного перехода при $U_{КБ} = 10 \text{ В}$	
	185*...220*... 300 пФ
Емкость эмиттерного перехода при $U_{ЭБ} = 1 \text{ В}$	
	3000*...3800* ...5000 пФ

Предельные эксплуатационные данные

Постоянное напряжение коллектор—база:	
2Т841А, 2Т841А1, КТ841А, КТ841В	600 В
2Т841Б, 2Т841Б1, КТ841Б	400 В
2Т841В, КТ841Е	800 В
КТ841Г	200 В
КТ841Д	500 В
Постоянное напряжение коллектор—эмиттер при $R_{ЭЭ} = 100 \text{ Ом}$:	
2Т841А, 2Т841А1, КТ841А, КТ841В	350 В
2Т841Б, 2Т841Б1, КТ841Б	250 В
КТ841Г	150 В
2Т841В, КТ841Е, КТ841Д	400 В

Постоянное напряжение эмиттер—база	5 В
Постоянный ток коллектора	10 А
Импульсный ток коллектора при $t_{и} = 10$ мс, $Q = 2$	15 А
Постоянный ток базы	2 А
Импульсный ток базы при $t_{и} = 10$ мс, $Q = 2$	4 А
Постоянная рассеиваемая мощность коллек- тора ¹ :	
с теплоотводом, $T_{к} = +25$ °С:	
2Т841А, 2Т841Б, 2Т841В, КТ841А, КТ841Б, КТ841В, КТ841Е	50 Вт
2Т841А1, 2Т841Б1	30 Вт
КТ841Г, КТ841Д	100 Вт
$T_{к} = +100$ °С для КТ841А, КТ841Б, КТ841В, КТ841Е	20 Вт
$T_{к} = +125$ °С для 2Т841А, 2Т841Б, 2Т841В без теплоотвода, $T = +25$ °С:	10 Вт
2Т841А, 2Т841Б, 2Т841В, КТ841А, КТ841Б, КТ841В, КТ841Г, КТ841Д, КТ841Е	3 Вт
2Т841А1, 2Т841Б1	1 Вт
$T = +100$ °С для КТ841А, КТ841Б, КТ841В, КТ841Г, КТ841Д, КТ841Е	1 Вт
$T = +125$ °С для 2Т841А, 2Т841Б, 2Т841В.	0,5 Вт
Температура р-п перехода	+150 °С
Температура окружающей среды:	
2Т841А, 2Т841Б, 2Т841В	-60... $T_{к} =$ = +125 °С
2Т841А1, 2Т841Б1	-60... $T_{к} =$ = +100 °С
КТ841А, КТ841Б, КТ841В, КТ841Г, КТ841Д, КТ841Е	-45... $T_{к} =$ = +100 °С

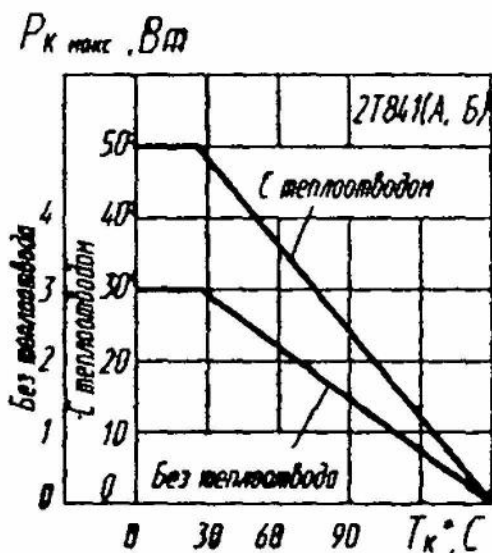
¹ При $T_{к} > 25$ °С максимально допустимая постоянная рассеиваемая мощность коллектора для 2Т841А1, 2Т841Б1 снижается линейно на 0,24 Вт/°С с теплоотводом и на 8 мВт/°С без теплоотвода, для 2Т841А, 2Т841Б, 2Т841В, КТ841А, КТ841Б, КТ841В уменьшается линейно.

Пайка выводов транзисторов допускается не ближе 5 мм от корпуса, температура припоя не более +260 °С, время пайки не более 3 с.

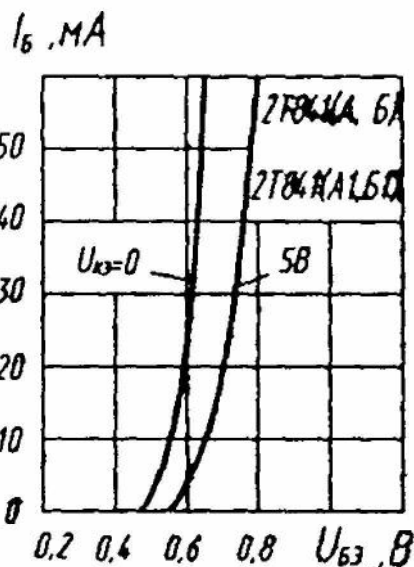
Для транзисторов 2Т841А1, 2Т841Б1 при отдельной пайке теплоотводящей поверхности и выводов транзистора пайку

осуществлять припоем с температурой не более +240 °С, общее время пайки не более 8 с.

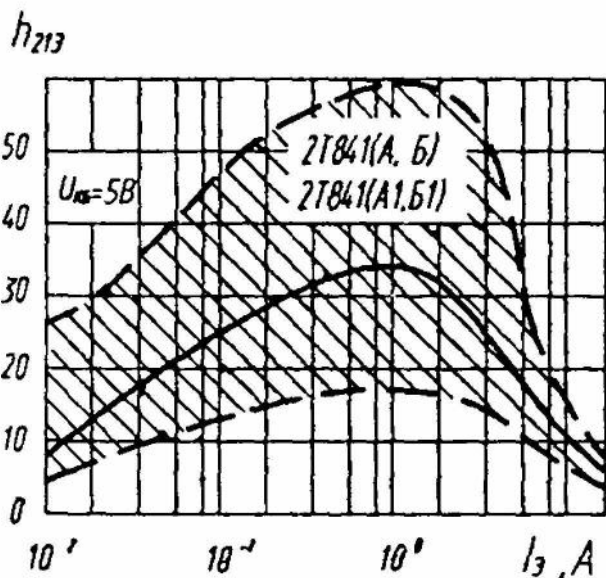
При монтаже и эксплуатации транзисторов должны быть приняты меры, исключающие воздействие статического электричества выше 1 кВ. Транзисторы являются комплементарными с транзисторами 2Т842А–2Т842В, 2Т842А1, 2Т842Б1, КТ842А–КТ842Е.



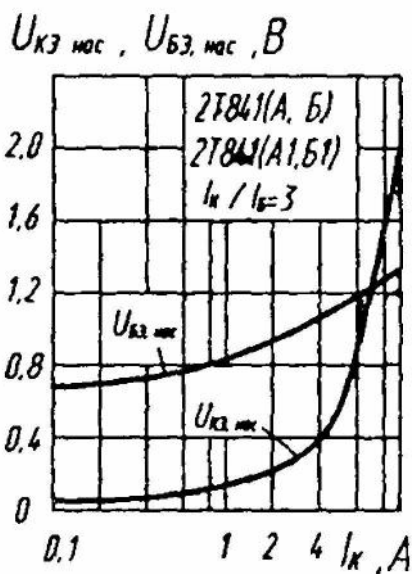
Зависимости максимально допустимой постоянной рассеиваемой мощности коллектора от температуры корпуса



Входные характеристики

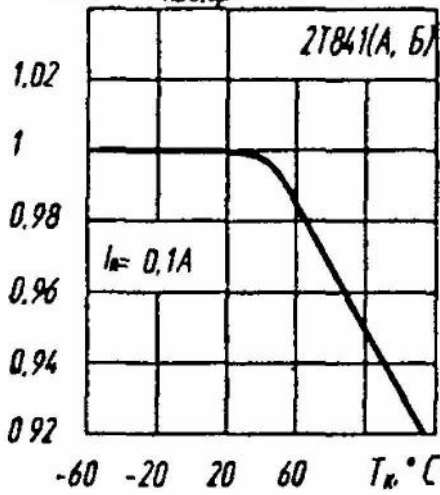


Зона возможных положений зависимости статического коэффициента передачи тока от тока эмиттера



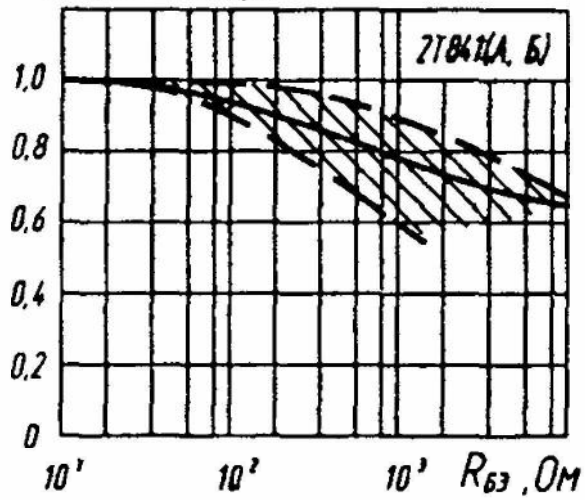
Зависимости напряжений насыщения коллектор—эмиттер и база—эмиттер от тока коллектора

$U_{кЭ0,эп} / U_{кЭ0,эп} (+25^\circ\text{C})$



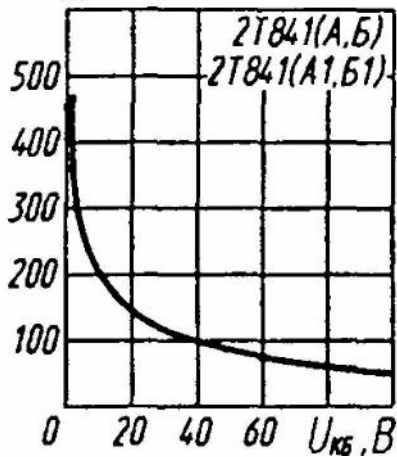
Зависимость граничного напряжения от температуры корпуса

$U_{кЭр,проб} / U_{кЭ0,проб}$



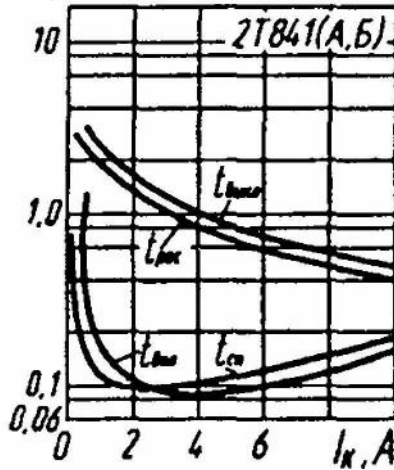
Зона возможных положений зависимости пробивного напряжения коллектор—эмиттер от сопротивления база—эмиттер

$C_{к,пФ}$



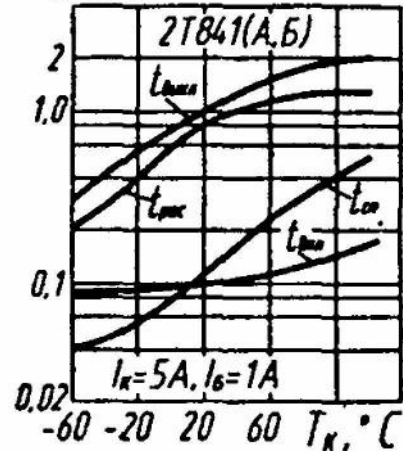
Зависимость емкости коллекторного перехода от напряжения коллектор—база

$t, \text{мкс}$



Зависимости времени включения, выключения, спада и рассасывания от тока коллектора

$t, \text{мкс}$

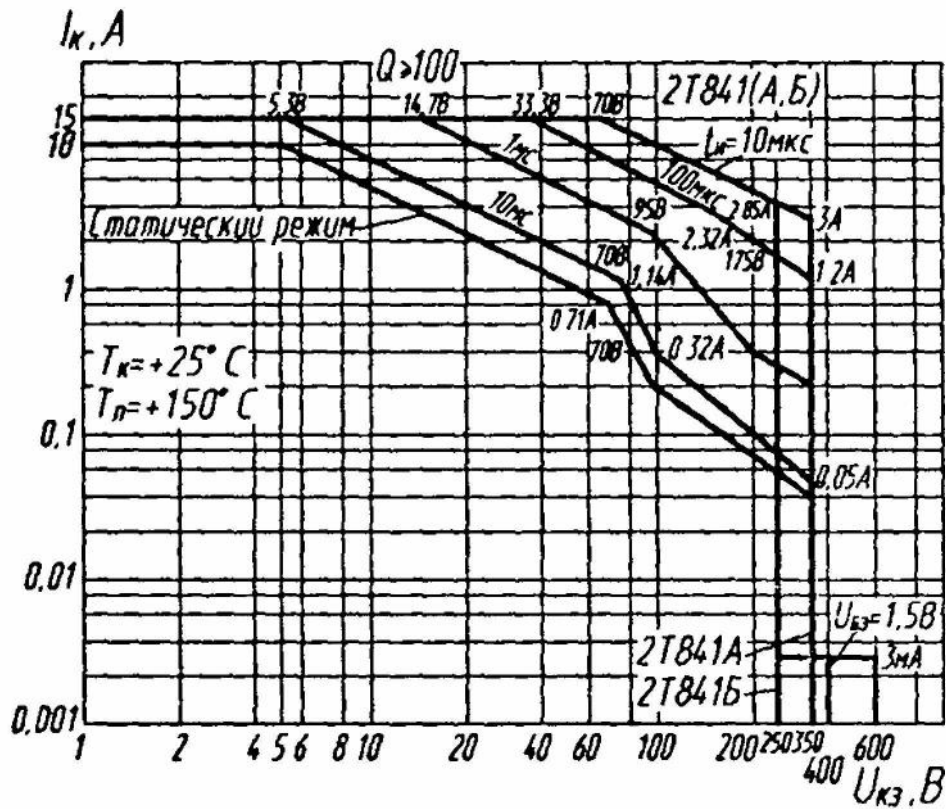


Зависимости времени включения, выключения, спада и рассасывания от температуры корпуса

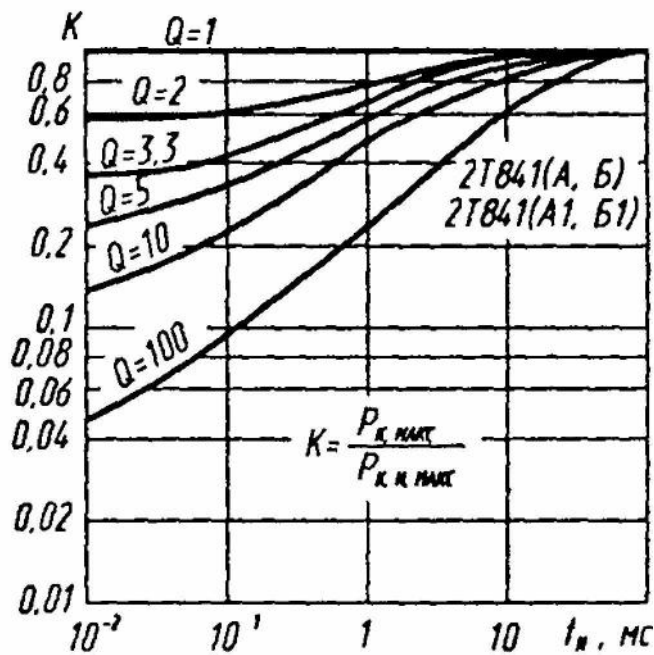
$I_{к, А}$



Области максимальных режимов



Области максимальных режимов



Зависимость коэффициента K от длительности импульса