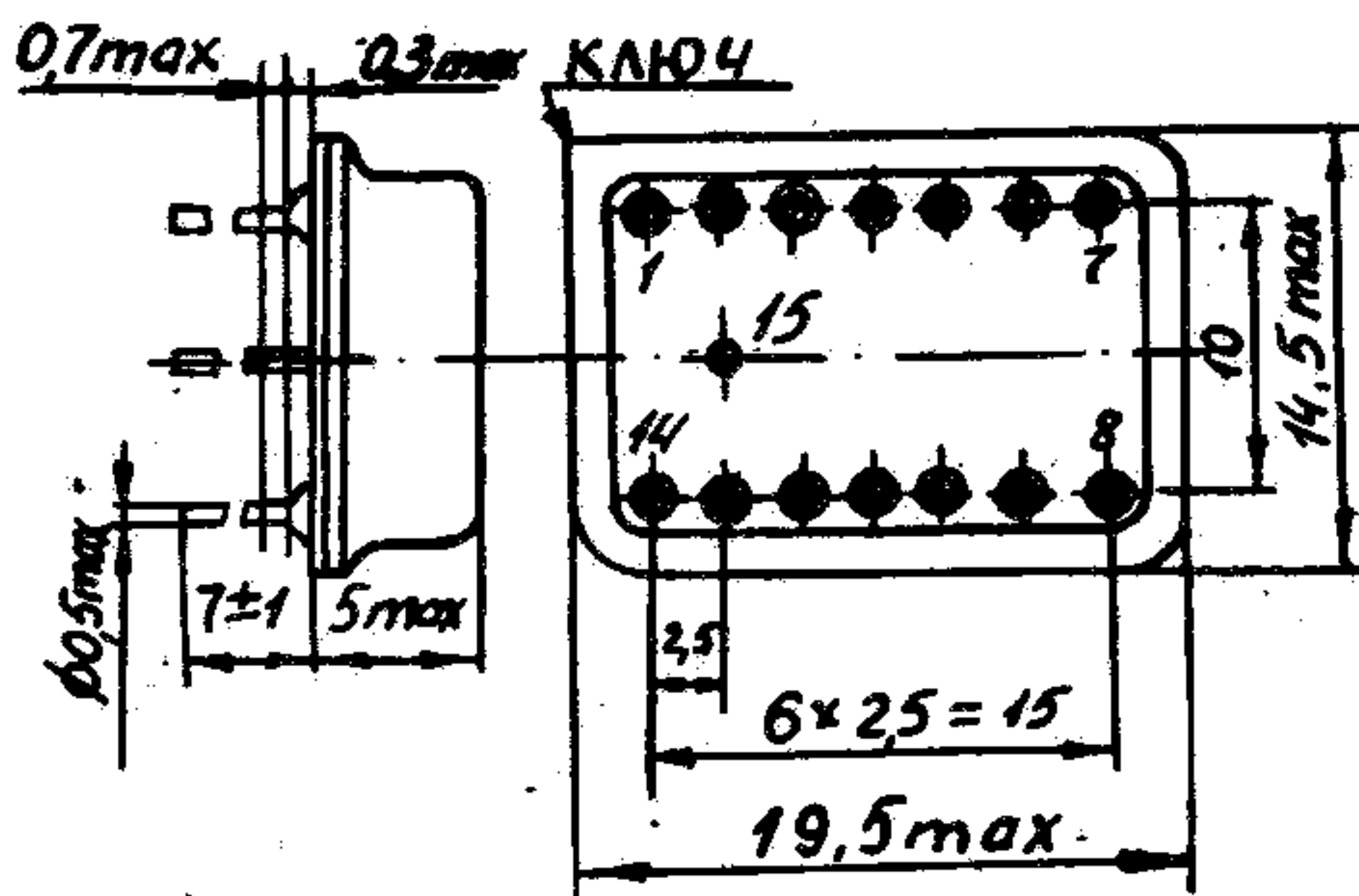


I. ОБЩИЕ СВЕДЕНИЯ

Гибридные пленочные интегральные микросхемы К284УД1А, К284УД1Б, К284УД1В предназначены для использования в качестве операционных дифференциальных усилителей.

Схема расположения выводов

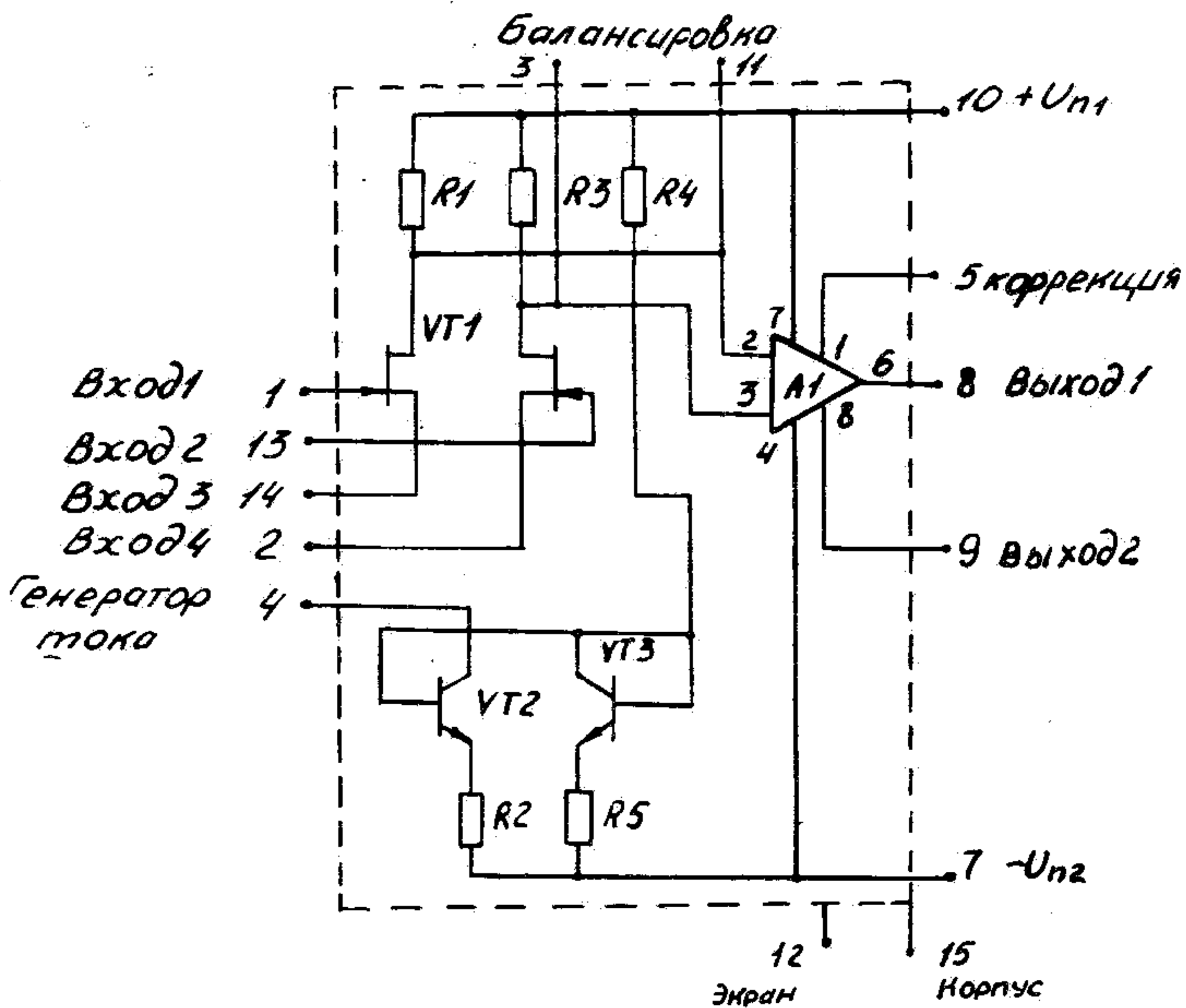


Масса не более 3 г

Таблица назначения выводов

Обозначение выводов	Назначение выводов	Обозначение выводов	Назначение выводов
I	Вход неинвертирующий	8	Выход низкоомный
2	Вход дополнительный неинвертирующий	9	Выход высокоомный
3, II	Балансировка смещения нуля	I0	Плюс источника питания
4	Выход генератора тока	I2	Экран
5	Частотная коррекция	I3	Вход инвертирующий
6	Свободный	I4	Вход дополнительный инвертирующий
7	Минус источника питания	I5	Корпус

СХЕМА ЭЛЕКТРИЧЕСКАЯ ПРИНЦИПИАЛЬНАЯ



2. УСЛОВИЯ ЭКСПЛУАТАЦИИ

Синусоидальная вибрация:

диапазон частот, Hz

1...200

~~амплитуда колебания~~ m/s^2

~~200~~

Механический удар:

одиночного действия

пиковое ударное ускорение, m/s^2

1500

длительность действия, ms

0,1...2,0

многократного действия

пиковое ударное ускорение, m/s^2

1500

длительность действия, ms

1...5

Линейное ускорение, m/s^2

5000

Повышенная рабочая температура среды, K

343

Пониженная рабочая температура среды, K

228

Повышенная относительная влажность при температуре 308 K, %

98

Атмосферное повышенное давление, Pa

294199

Атмосферное пониженное давление, Pa

26664

3. ОСНОВНЫЕ ТЕХНИЧЕСКИЕ ДАННЫЕ

3.1. Электрические параметры при поставке (при температуре 298 К).

Наименование параметра, единица измерения	Типономинал	Н о р м а	
		не менее	не более
Коэффициент усиления напряжения при $U_{\text{ВЫХ}} = 5V$, раз	K284УД1А K284УД1Б K284УД1В	50000	-
Напряжение смещения нуля, mV	K284УД1А K284УД1Б K284УД1В	-	10
Коэффициент ослабления синфазных входных напряжений при $U_{\text{ВХ}} = \pm 2V$, dB	K284УД1А K284УД1Б K284УД1В	60	-
Размах напряжения нуля, mV	K284УД1А	-	6
	K284УД1Б	-	18
	K284УД1В	-	-
Потребляемая мощность, mW		-	55

Режим измерения:

Напряжение источника питания $\pm 9V$.

3.2. Электрические параметры, изменяющиеся в процессе эксплуатации

Наименование параметра, единица измерения	Н о р м а	
	не менее	не более
Коэффициент усиления напряжения	16000	-

3.3. ПРЕДЕЛЬНО-ДОПУСТИМЫЕ РЕЖИМЫ ЭКСПЛУАТАЦИИ

Наименование параметра, единица измерения	Н о р м а	
	не менее	не более
Напряжение источников питания, V	8,1 -9,9	9,9 -8,1
Максимальные синфазные входные напряжения, V	-5,0	5,0
Максимальная емкость нагрузки, pF	-	2000
Минимальное сопротивление нагрузки, кΩ	5,1	-
Входное напряжение, V	4	4

4. УКАЗАНИЯ ПО ЭКСПЛУАТАЦИИ

4.1. Микросхемы пригодны для монтажа в аппаратуре методом групповой пайки и паяльником.

Режим пайки одножальным паяльником:

- температура жала паяльника не более 538 К;
- время касания каждого вывода не более 3с ;
- интервал между пайками соседних выводов не менее 3с .

Режим пайки групповым паяльником:

- температура жала паяльника не более 538 К;
- время воздействия не более 3с ;
- интервал между пайками одной микросхемы не менее 5min.

При пайке жало паяльника должно быть заземлено.

4.2. При эксплуатации микросхем рекомендуется принимать меры, обеспечивающие минимальную температуру нагрева микросхем и защиту от воздействия климатических факторов.

4.3. Для повышения надежности работы микросхем рекомендуется эксплуатация в следующем режиме:

- напряжение питания, V $\pm 8,1$;
- сопротивление нагрузки, кΩ 10

4.4. Микросхемы покрывают влагозащитными лаками и композициями, содержащими в своем составе органические растворители, обеспечивающими лучшую работоспособность микросхем в условиях повышенной влажности.

5. ХРАНЕНИЕ

5.1. Микросхемы следует хранить в отапливаемых и вентилируемых складах при температуре от 278 до 313 К и относительной влажности до 80 % при температуре 298 К.

6. СВЕДЕНИЯ О ПРИЕМКЕ

Микросхема К284УД1 проверена отделом технического контроля и признана годной для эксплуатации.

Штамп ОТК

ОТК

Перепроверка произведена

_____ дата

Штамп ОТК

ЗСК № 956.